

ОБЩИ УСЛОВИЯ

**ЗА ДОСТЪП ДО И/ИЛИ СЪВМЕСТНО ПОЛЗВАНЕ НА ПАСИВНА ИНФРАСТРУКТУРА
(ПОДЗЕМНА КАНАЛНА МРЕЖА)**

Дата на публикуване: 2.06.2020 г.

**ОБЩИ УСЛОВИЯ ЗА ДОСТЪП ДО И/ИЛИ СЪВМЕСТНО ПОЛЗВАНЕ НА ПАСИВНА
ИНФРАСТРУКТУРА**

Днес, в гр. София, между:

„Българска телекомуникационна компания“ ЕАД, със седалище и адрес на управление гр. София, бул. "Цариградско шосе" 115И, вписано в Търговския регистър към Агенция по вписванията, ЕИК 831642181, ДДС номер BG831642181, представлявано от Атанас Илиев Добрев – Изпълнителен директор (по-нататък наричано "БТК"), от една страна,

и

....., със седалище в гр., вписано в Търговския регистър към Агенция по вписванията, ЕИК, ДДС номер:, представлявано от, ("Предприятие") от друга страна,

и двете наричани оттук нататък "Страни",

КАТО ВЗЕХА ПРЕДВИД, ЧЕ

- I. БТК е собственик на пасивна инфраструктура (физическа инфраструктура/канална мрежа),
- II. Операторът на обществени електронни съобщителни мрежи или на електронна съобщителна мрежа за нуждите на държавното управление (наричан „Оператор“) е заинтересован да сключи договор за достъп до пасивната инфраструктура на БТК, за да може да предоставя електронни съобщителни услуги в съответствие с условията, предвидени от действащото законодателство и настоящите Общи условия, които Операторът потвърждава, че познава и приема.
- III. БТК е съгласна да предоставя достъп до своята пасивна инфраструктура, съгласно действащото законодателство и да предоставя услугите и съоръженията по реда и условията, предвидени в настоящите Общи условия
- IV. Съгласно Закона Страните се договарят, че настоящите Общи условия уреждат реда и условията за достъп до подземната канална мрежа на БТК, въз основа на които Операторът може да поиска от БТК да положи кабели в канална тръба, по трасета, договорени между Оператора и БТК. Всяко трасе се определя от крайна точка 1 до крайна точка 2, както е посочено в Приложение 2.
- V. Чрез тези Общи условия, се осигурява спазване на принципите за:
 - (i) публичност и прозрачност на договорените условия и срокове;
 - (ii) равнопоставеност между операторите, ползващи услугата.
1. Общите условия и измененията в тях влизат в сила от датата на тяхното публикуване. БТК, осигурява публичност, достъпност и актуалност на Общите условия на своята Интернет страница - www.vivacom.bg.
2. Общите условия са задължителни за БТК и Операторите в тяхната цялост.
3. Общите условия са неразделна част от индивидуалния писмен договор между БТК и Оператора и са задължителни за страните. Индивидуалните договори не могат да противоречат на настоящите Общи условия.
4. Тези Общи условия се прилагат и за Оператори, които към датата на влизането им в сила

ползват достъп до каналната мрежа на БТК без подписан индивидуален договор или с договор, подписан преди влизане в сила на тези Общи условия.

5. При липса на основание за съвместно ползване (лицето няма сключен договор, не е оператор или достъпът/съвместното ползване от негова страна е в противоречие с Общите условия и действащата нормативна уредба) или при непълнота и неистинност на предоставените от оператора документи и доказателства, БТК има право да прекрати достъпа и/или съвместното ползване, както и да демонтира за сметка на лицето или оператора инсталираното оборудване или съоръжения при спазване на изискванията на Общите условия. БТК не носи отговорност за съхранение или опазване на демонтираните елементи.

6. БТК, при условията за демонтиране в предходната точка, има право да прекрати достъп/съвместно ползване за съответни обекти, в случаите когато би се стигнало до нарушаване на правото на собственост или други права на трети лица, включително и при възможно нарушаване на сключени между БТК и трети лица договори, отнасящи се до ползването на каналната мрежа;

7. Индивидуалният договор се изготвя по образец, предложен от БТК с необходимите приложения и влиза в сила от датата на подписване от страните. Договорът може да бъде изменен или допълван с допълнителни споразумения, подписани от страните. При изменение на Общите условия, изменението в сключените преди това договори влиза в сила от влизане в сила на изменението на Общите условия.

VI. Съвместно ползване се предоставя единствено на оператори на електронни съобщителни мрежи по смисъла на §1, т. 4 от ДР на ЗЕСМФИ, като последните нямат право да преотстъпват това право – изцяло или частично на трети лица, включително и да предоставят изцяло или частично под наем, ползване или друга форма техните съоръжения. Във връзка с горното БТК и съответния оператор изрично се договарят, че достъпът се ползва изключително за инсталиране на съоръженията и прилежащото оборудване. Промяната на ползването е забранена и операторът не може да добавя нещо или да го променя без спазване на условията и процедурата по Общите условия и Индивидуалния договор. Възлагането на инсталирането на съответните съоръжения от трети лица не представлява преотстъпване на право по смисъла на т.VI.

СЕ ДОГОВАРЯТ за следното:

Преди всички дискусии по отношение сключването на договор въз основа на настоящите Общи условия за достъп, Страните са подписали договор за конфиденциалност, за да се осигури неразкриване на конфиденциалната информация на всяка Страна и за ограничаване използването на информацията, обменена по време на преговорите.

I. ДЕФИНИЦИИ И ТЪЛКУВАНЕ

Думите и изразите в настоящите Общи условия са съгласно дефинициите в **Приложение 1**.

Препратка към Алинея от настоящите Общи условия за достъп представлява препратка към Алинея от това основно тяло на настоящите Общи условия и препратка към точка или Приложение представлява препратка към точка или Приложение към това основно тяло на настоящите Общи условия, освен ако не е указано друго.

1.1. Настоящите Общи условия за достъп са структурирани по следната схема:

- (а) **Общи условия за достъп до пасивна инфраструктура:** те съдържат основните принципи, които обуславят Индивидуалния договор между Страните, както и формалните и правни елементи, които уреждат взаимоотношенията между тях.
- (б) **Приложение 1 – Дефиниции:** това Приложение съдържа дефиниции на думите, изписани с главна буква и изразите, използвани в настоящите Общи условия.
- (в) **Приложение 2 – Описание на услугите и условия за предоставяне:** това Приложение съдържа списък и описание на Услугите за достъп до пасивна инфраструктура, които БТК предоставя на Предприятието. То описва процедурите за

заявяване, предоставяне и преустановяване на Услугите. Приложението съдържа и образците за заявяване на услугата, достъп до услугата и отказ от Услугите.

- (г) **Приложение 3 – Цени:** това Приложение съдържа цените, приложими за предоставяне на Услугите, съдържащи се в Приложение 2 "Услуги", и Механизъм за ценообразуване.
- (д) **Приложение 4 – Технически условия:** това Приложение съдържа техническите условия, свързани с достъпа до и ползването на пасивната инфраструктура, изисквания по отношение на приложими технически характеристики, стандарти и технически спецификации, мрежови съоръжения и кабели, изисквания за маркировка на положените кабели и др.
- (е) **Приложение 5 - Описание на елементите на пасивната инфраструктура:** това Приложение съдържа описание на конструкцията и елементите на първичната и вторична подземна канална мрежа (канални тръби, защитни тръби, шахти, колектори и др.).
- (ж) **Приложение 6-** Технически изисквания за PVC тръби за изграждане на подземни телефонни тръбни мрежи.
- (з) **Приложение 7-** Технически изисквания за HDPE тръби за изграждане на подземни телефонни тръбни мрежи.

1.4. Приложенията, образците и заявките, приложени към Общите условия за достъп, както и бъдещи актуализации или допълнения, които е възможно да бъдат приложени към тях, надлежно подписани от двете Страни, са неразделна част от Общите условия за достъп и договора.

II. ПРЕДМЕТ НА ОБЩИТЕ УСЛОВИЯ

2.1. Чрез предоставената от БТК Услуга, на Оператора се дава правото да положи кабели в канална тръба (когато има възможност) по трасета, договорени между Оператора и БТК. Всички оптични кабели на предприятието се полагат в защитна тръба, в съответствие с Приложение 4 и т.1.2. от Приложение 5. Всяко трасе се определя от сегменти с начална и крайна точка за всеки сегмент, както е посочено в Приложение 2.

2.1.1. Допуска се изтегляне на оптични кабели без защитна тръба в канални тръби с диаметър по-малък или равен на $\varnothing 50$, използвани в сегмента - отклонение от шахта към сграда.

2.2. С приемането на настоящите Общи условия за ползване на подземната канална мрежа на БТК Операторът се съгласява да ползва каналната тръба/и, в които са разположени негови защитни тръби и/или кабели съвместно с други Оператори, подали заявление за ползване на подземната канална мрежа по съответното трасе.

2.3. Операторът, който ползва канална тръба, в която вече са разположени кабели и/или защитни тръби на друг/и Оператор/и, се задължава да заплати всички разходи, произтичащи от изтеглянето, както и се задължава да обезщети БТК и другите засегнати страни за всички евентуални вреди, настъпили в резултат на дейностите по изтегляне на защитни тръби и/или кабели и ползването на достъп до подземната канална мрежа. Операторът се задължава да отстрани за своя сметка всички повреди, нанесени от него на имота, съоръженията и физическата инфраструктура, при спазване на условията и сроковете съгласно действащата нормативна уредба. БТК има право да пристъпи към отстраняване на повредата или аварията за сметка на оператора и в по-кратки срокове, при условията на действащата нормативна уредба.

2.4. Услугата, също така позволява на Оператора да разположи активни устройства, предназначени за усилване на сигнала, пренасян с кабелната мрежа, на определено място, посочени в Индивидуалния договор, при наличие на възможност и за негова сметка и при условия, посочени в Приложение 4 Технически изисквания.

2.5. Услугата се предоставя само там, където е налице възможност, съгласно Приложение 4 Технически изисквания.

2.6. Индивидуален договор се сключва в срок от един месец от получаването на писмено заявление от Оператора, придружено с всички изискуеми документи и информация, или в срок от един месец от отстраняване на недостатъците по вече подадено заявление.

III. ПРАВА И ЗАДЪЛЖЕНИЯ НА СТРАНИТЕ

3.1. Права на Оператора:

3.1.1 Да подаде Заявление и да получи Отговор по Услугата, съгласно процедурата в Приложение 2.

3.1.2 Да получи достъп до съответните части от Подземната канална мрежа, след подаване на Заявление за достъп, съгласно Приложение 2.

3.1.3 В случай на извънредни ситуации (повредени кабели или усилвател), да получи незабавен достъп до съответните части от Подземната канална мрежа за извършване на ремонтни работи, съгласно Приложение 2.

3.1.4 Да получава своевременно от БТК сметки и фактури за дължими плащания.

3.2. Задължения на Предприятието:

3.2.1 Да използва Подземната канална мрежа като спазва следните изисквания:

- i) При всяко отваряне на капак на шахта за дадена конкретна цел присъства представител на БТК;
- ii) Всеки достъп или извършена дейност в Подземната канална мрежа се извършва съобразно процедурите, посочени в Приложение 2 и се отразява в констативен протокол;
- iii) Да се съставя протокол за състоянието на имота, съоръженията и физическата инфраструктура преди и след извършване на дейностите по разполагане на електронните съобщителни мрежи

3.2.2. Да използва Подземната канална мрежа с грижата на добър стопанин и само за договорените между Страните цели, определени в настоящите Общи условия и Индивидуалния договор.

3.2.3. Да извършва навреме плащанията за ползване на услугата, чрез банков превод. Всички такси на банката са за сметка на Предприятието. В случай на забавено плащане дължи неустойка за всеки ден закъснение в размера на законовия лихвен процент.

3.2.4 Да осигури и положи за своя сметка и в рамките на срока посочен в индивидуалния договор, своите кабели в Подземната мрежа на БТК.

3.2.5. Да приведе своята кабелна съобщителна мрежа в съответствие с действащата нормативна уредба и настоящите общи условия.

3.2.6. Да маркира и поддържа маркировката на своите муфи, усилватели, защитни тръби или кабели в съответствие с изискванията по Приложение 4 и по начин, отговарящ на действащите нормативни изисквания и недвусмислено показващ правото на собственост на Предприятието върху тях

3.2.7. Да не възпрепятства и/или затруднява работата на служителите на БТК или служителите на Оператори – трети лица, използващи Подземната канална мрежа на БТК.

3.2.8. Да спазва правилата и разпоредбите на действащото законодателство по отношение на безопасност, хигиена на труда и противопожарна безопасност, приложими за работа с кабелни електронни съобщителни линии и мрежи. Тази клауза се прилага за служителите на Оператора, неговите представители и подизпълнители.

- 3.2.9. Да не разкрива и/или разпространява на Трети страни информация, предоставена от БТК във връзка с изпълнението на Индивидуалния договор, освен ако не е съгласувано друго с БТК.
- 3.2.10. Да предостави на БТК списък с имената на всички свои служители, представители и подизпълнители, които ще имат достъп до Подземната канална мрежа и които:
- i. са подписали декларация за неразкриване на информация, със същите условия, предвидени в Раздел 8 по отношение на всякаква Поверителна информация на БТК, получена във връзка с Услугата и/или съгласно Индивидуалния договор;
 - ii. притежават изискваните квалификационни групи за извършваната работа, съгласно Правилник по безопасност на труда при работа по въздушни и кабелни съобщителни линии и мрежи /Д-06-001/;
 - iii. са преминали начален инструктаж по безопасност, хигиена на труда и противопожарна безопасност, проведен съгласно действащото законодателство от представител на БТК.
- 3.2.11. Да оказва необходимо съдействие на БТК в осъществяване на превантивни действия, запланирани ремонти и реконструкции, отнасящи се до поддръжката на Подземната канална мрежа на БТК, когато тези действия не могат да бъдат осъществени без участието на предприятието.
- 3.2.12. Да отстрани своите кабели, след прекратяване или изтичане срока на Индивидуалния договор, самостоятелно и за своя сметка не по-късно от срока по т.7.2. Това задължение не се прилага в случай, че БТК упражнява правото си на задържане върху кабелите на Предприятието, съгласно т. 3.3.6.
- 3.2.13. Да не прехвърля правото на ползване на Подземната канална мрежа на БТК или други свои права по Индивидуалния договор на Трети страни, без изрично писмено съгласие на БТК.
- 3.2.14. Да не уврежда Подземната канална мрежа и кабелите на БТК и на Предприятие - трето лице, да не принуждава или позволява на своите служители, представители или подизпълнители да предприемат някакви промени или дейности, които биха могли да увредят Подземната канална мрежа или кабелите на БТК и на Оператора - трето лице, нарушавайки по този начин Общите условия.
- 3.2.15. Поема за своя сметка разходите за отстраняване на повреди в Подземната канална мрежа, причинени в резултат на безспорно установено действие или бездействие на предприятието, неговите работници/служители от неговите подизпълнители или трети лица, действащи от негово име.
- 3.2.16. Носи отговорност за повреди, когато е безспорно установено, че същите са причинени от действие или бездействие на предприятието, неговите работници/служители от неговите подизпълнители или трети лица, действащи от негово име и са довели до прекъсване в дейностите на БТК или до влошаване на качеството на услугите, предоставяни от БТК, както и в случаи на щети, претърпени от Трети лица, ползващи услугите.
- 3.2.17. Да разполага и използва в Подземната канална мрежа тръби, кабели, муфи и усилватели, които отговарят на всички приложими законови разпоредби и не застрашават живота и здравето на хората работещи в Подземната канална мрежа и не застрашават или увреждат по никакъв начин Подземната мрежа и всички кабели, намиращи се в нея.
- 3.2.18. Служителите, представителите и подизпълнителите на Предприятието, допуснати до работа в Подземната канална мрежа, да бъдат оборудвани с апаратура за откриване на задушливи, горими и взривоопасни газове. Апаратурата следва да е калибрирана, което да бъде удостоверено с протокол, издаден от сертифицирана лаборатория, удостоверяващ срока на калибровка.

- 3.2.19. Да осигури изправни лични предпазни средства, за своя сметка, на своите служители, представители и подизпълнители, които ще работят в Подземната канална мрежа.
- 3.2.20. Да оказва пълно съдействие на БТК и на трети предприятия при полагане в ползвана от тях канална тръба на нова защитна тръба, принадлежащи на други предприятия.
- 3.2.21. При подписване на Индивидуалния договор, Предприятието се задължава да представи писмена декларация до БТК с описание на всички разположени от него защитни тръби/кабели в подземната канална мрежа на БТК. Описанието следва да е в съответствие с детайлите в Приложение 1 към Констативен протокол (Приложение 2.2. към Общите условия), да бъде представено в цифров графичен и писмен вид и да включва:
- 3.2.21.1. картов материал, като при предоставен от страна на БТК или достъпен в Единната информационна точка геодезически план, следва да се предостави картов материал (цифрова геореферирана подложка) формат *.dwg (AutoCAD)
- 3.2.21.2. брой диаметър, и дължина на положените от Предприятието защитни тръби/кабели във всяка използвана канална тръба за всеки един сегмент от използваните трасета от канална мрежа на БТК,
- 3.2.21.3. общ брой и дължина на защитни тръби/кабели за всяка от посочените канални тръби,
- 3.2.22. В случай, че са налице положени защитни тръби и/или кабели преди сключване на договора, страните определят дата за извършване на проверка с цел удостоверяване на декларираните параметри по т.3.2.21. в констативен протокол. Датата следва да бъде не по-късно от един месец от получаване на декларацията по т. 3.2.21. За установените обстоятелства се изготвя констативен протокол, който следва да бъде подписан от упълномощени представители на страните. За извършване на проверката, Предприятието заплаща цената по т. 3.1. и 3.2., респективно по 3.1. и 3.3. от Приложение 3. БТК има право да поиска обезщетение от страна на Оператора за установените защитни тръби и/или кабели в троен размер на 6 месечни абонаменти цени за дължината на неправомерно положените кабели по цени към датата на установяване на нарушението. Посоченото обезщетение се прилага за трасета, декларирани извън процедурата по по § 4, ал.1 от ЗЕСМФИ (обн. ДВ 21/2018).
- 3.2.23. До подписване на констативен протокол по т.3.2.22. предприятието заплаща за ползване на услугата по цени, съобразно т.2.2.3 от Приложение 3. След установяване на сечението и диаметъра на положените защитни тръби и/или кабели, спорните суми се изравняват с дебитно/кредитно известие.
- 3.2.24. За оптични кабели, положени извън защитна тръба се заплаща цена съобразно т. 2.3 от Приложение 3
- 3.2.25. Да спазва правилата и разпоредбите на действащото законодателство по отношение изискванията за разполагане на мрежата относно уведомяване за започване на дейността, уведомяване на съответните служби и експлоатационни дружества за евентуални повреди или нарушаване на мрежата или на съоръжения, произлезли при работата, както и за открити тръби, кабели или други съоръжения, непосочени в работните чертежи.

3.3. Права на БТК

- 3.3.1. Да получава навреме и в пълен размер дължимите от Оператора суми, съгласно Раздел 4.
- 3.3.2. Да изисква от Оператора при спазване на настоящите Общи условия пълна информация и документация по техническата спецификация и местоположението на неговите кабели положени в Подземната канална мрежа. Предоставената информация се счита за поверителна и за нея се прилагат разпоредбите на раздел 8.

- 3.3.3. Да извършва запланувани ремонти и реконструкции, превантивни дейности, отнасящи се до поддръжка и развитие на Подземната канална мрежа.
- 3.3.4. БТК може по всяко време да извършва проверки, за да се увери, че защитната тръба или кабела на Оператора е правилно изтеглена и маркировките съответстват на Общите условия. В случай на неспазване на задълженията на Оператора по т.3.2.6. БТК уведомява Оператора и му предоставя 15 (петнадесет) дневен срок за отстраняване на нарушението.
- 3.3.5. БТК има правото временно да преустанови предоставянето на ползване на подземната канална мрежа и да прекъсне кабелите на Оператора при нарушение на Индивидуалния договор от Предприятието, несъответствие с действащите нормативни актове, както и когато Предприятието не отстрани нарушението по т. 3.2.6 в срока по т. 3.3.4. Разходите за възстановяване на кабелите са за сметка на Предприятието.
- 3.3.6. БТК има право да задържи тръбите, кабелите, муфите и усилвателите на Предприятието, ако Операторът не е предоставил необходимите обезпечения и при условията на т. 3.3.7 по-долу и също в случай на:
- 3.3.6.1. неплащане на Месечната Цена;
- 3.3.6.2. неплащане на санкция за закъсняло плащане за Услуга предоставена по настоящите Общи условия;
- 3.3.6.3. В случай на загуба или щета, претърпяна от БТК, за която е безспорно установено, че е настъпила в резултат на дейности на Оператора и/или неизпълнение на задълженията на Оператора по Индивидуалния договор, включително направени разходи за прекъсване, демонтаж и съхранение на защитни тръби/кабели на предприятието.
- 3.3.7. Да изисква от Оператора парична или банкова гаранция (видът на обезпечението се избира от Оператора) при наличие на някое от следните условия:
- (i) Оператора няма сключен договор за ползване на услуги за достъп до канална мрежа на БТК;
- (ii) Оператора има просрочени плащания на дължими суми по Индивидуалния договор за достъп до канална мрежа на БТК;
- (iii) Оператора има забава при плащането на повече от една дължима сума, в рамките на шестмесечен период, произтичащи от други договори за ползване на услуги на едро от БТК;
- (iv) Налице е извършена кредитна оценка на Оператора от независима кредитна агенция, която показва наличие на повишен кредитен риск.
- 3.3.7.1. Размерът на посочената в т. 3.3.7 парична или банкова гаранция не може да надвишава размера на дължимата от Оператора месечна цена за услугата достъп до канална мрежа за четири месеца. Конкретният размер на паричната или банковата гаранция се изчислява към момента на поискването на последната. По всяко време на действие на Индивидуалния договор БТК може да поиска от Оператора актуализация на размера на обезпечението в случаите, когато реализираното ползване на услугата се измени спрямо нивото, въз основа, на което е определен размерът на обезпечението. Операторът има право да поиска от БТК намаление на обезпечението при условията на предходното изречение. В случай, че обезпечението се актуализира чрез предоставяне на нова парична или банкова гаранция, БТК връща незабавно вече предоставена такава.
- 3.3.7.2. БТК има право да се удовлетвори от предоставените обезпечения при наличие на забава в плащанията по Индивидуалния договор и до размера на тези плащания, ведно с дължимата законна лихва за периода на забавата, както и при неизпълнение на задълженията на Предприятието по т. 3.2.12 до размера на разходите за изваждане и съхраняване на кабели. При наличие на удовлетворяване от предоставеното обезпечение, Операторът е

задължен, в срок до 30 календарни дни, считано от уведомлението за удовлетворяване, да представи ново обезпечение, съобразно изискуемия му размер по т. 3.3.7.1.

3.3.7.3. БТК ще третира отказа за първоначално представяне на гаранция или не представянето ѝ в срок до тридесет (30) календарни дни от датата на искането на БТК за представяне на гаранция, както и отказът и не предоставянето на ново обезпечение по реда на т. 3.3.7.2, като съществено нарушение от Оператора на настоящите Общи условия за достъп.

3.3.7.4. БТК има право на обезщетение, както следва:

1. При установяване на неправомерно положени кабели, включително мрежи, които не са декларирани в срока по § 4, ал.1 от ЗЕСМФИ, БТК има право да поиска обезщетение от страна на оператора в троен размер на 6 месечни абонаменти цени за дължината на неправомерно положените кабели по цени към датата на установяване на нарушението.

2. При установяване на кабели, които не са маркирани съобразно изискванията на т.3.2.6., включително мрежи, които не са декларирани и маркирани в процедурата по § 4 от ЗЕСМФИ, Операторът дължи на БТК обезщетение в троен размер на 6 месечни абонаменти цени за дължината на неправомерно положените кабели по цени към датата на установяване на нарушението.

3.3.7.5. Когато БТК установи наличието на неправомерно положени кабели, БТК изпраща писмено уведомление на предприятието, съдържащо описание и дължина на неправомерно положените кабели и определя срок за премахване, не по-кратък от два месеца.

3.3.7.6. Операторът следва да заплати обезщетението по т.3.3.7.4. в срока на плащане по т.4.3.2. В случай, че предприятието не извърши плащане в посочения срок, БТК има право да спре незабавно предоставянето на услугата.

3.3.8. Да допуска до работа в Подземната канална мрежа единствено лица, които фигурират в списъка, предоставен от Оператора.

3.3.9. БТК има право да предприеме действия по премахване или преместване на физическата инфраструктура във връзка със свои инвестиционни намерения. БТК следва да уведоми Оператора в срок, не по-кратък от 6 месеца, преди започването на строителните и монтажни работи. Срокът на предизвестие може да бъде по-кратък в случаите, когато това се налага от нормативни изисквания и/или задължения, произтичащи от акт на компетентен орган. В този случай предизвестие се извършва в разумен срок съобразно обстоятелствата.

3.3.10. БТК има право да предприема действия по премахване на защитни тръби и/или кабели и/или други съоръжения от мрежата на Оператора, когато настоящите Общи условия, или нормативен и/или административен акт предвиждат премахване. Премахването се извършва по реда и условията, предвидени в действащото законодателство.

3.3.11. При аварийна ситуация, чието отстраняване налага увреждане на електронна съобщителна мрежа БТК има право да пристъпи към отстраняване на аварията, след като уведоми предварително Оператора на електронната съобщителна мрежа, като му даде срок до 2 часа да бъде изпратен представител на ОП. Уведомлението се изпраща чрез електронна поща (e-mail). При неотложни случаи, при които е необходимо да се предприемат незабавни действия с оглед на осигуряването на безопасността и общественото здраве или за опазване на човешки живот, съобщаването се извършва във възможно най-кратък срок след отстраняването на аварията. За неуреденото в настоящата точка се прилагат правилата на чл. 26 ЗЕСМФИ.

3.4. Задължения на БТК:

3.4.1. Да извършва ремонт на деформирани канални тръби, при наличие на изрично обосновано писмено искане от страна на Оператора и при наличие на техническа и физическа възможност за извършване на ремонтните работи. В случай, че не е налице техническа и

физическа възможност за извършване на ремонта, БТК изпраща мотивиран писмен отказ до предприятието.

3.4.2. Да не възпрепятства и/или затруднява работата на служителите на други предприятия, използващи Подземната канална мрежа на БТК.

3.4.3. Да извърши инструктаж на представителите и/или подизпълнители на Предприятието, ползващо достъп, съгласно т. 3.2.10. (iii)

3.4.3.1. Най-малко 2 работни дни преди деня на провеждане на началния инструктаж Операторът следва да предостави на БТК в 2 екземпляра на хартиен и електронен носител следните документи:

i) списък на работниците и служителите на Оператора, и отделен Списък на работниците и служителите на подизпълнители на Оператора, желаещи достъп до обекти на БТК - Приложение 2.8 от Приложение 2 Описание на услугите и условия за предоставяне;

ii) списък на обектите, за които е необходим достъп на работниците и служителите и/или подизпълнителите на Оператора - Приложение 2.9 от Приложение 2 Описание на услугите и условия за предоставяне;

iii) заявка за достъп - Приложение 2.10 от Приложение 2 Описание на услугите и условия за предоставяне;

3.4.3.2. Инструктажът се провежда на определени от БТК място, ден и час, като се изисква присъствието на всички служители и/или подизпълнители на Оператора, желаещи достъп до обектите на БТК;

3.4.3.3. В деня на провеждане на инструктажа лицето, което ще провежда инструктажа, следва да разполага със следните документи:

i) списък на работниците и служителите на Оператора, и отделен Списък на работниците и служителите на подизпълнители на Предприятието, желаещи достъп до обекти на БТК- Приложение 2.8 от Приложение 2 Описание на услугите и условия за предоставяне;

ii) списък на обектите, за които е необходим достъп на работниците и служителите и/или подизпълнителите на Оператора - Приложение 2.9 от Приложение 2 Описание на услугите и условия за предоставяне;

iii) заявка за достъп - Приложение 2.12 от Приложение 2 Описание на услугите и условия за предоставяне;

iv) списък на лицата, които преминават начален инструктаж в определения ден - Приложение 2.10 от Приложение 2 Описание на услугите и условия за предоставяне;

3.4.3.4. След провеждане и регистриране на инструктажа, документите по т. 3.4.3.3. i, ii, iv и Разрешение за достъп (Приложение 2.11 от Приложение 2 Описание на услугите и условия за предоставяне) се предоставят на представител на Оператора и на лицето, провело инструктажа.

3.4.4. Да изпълнява договореностите, при съобразяване на правата и задълженията на страните съгласно Раздел 3.

3.4.5. Да предоставя Услугата, по реда и начина описани в настоящите Общи условия и Индивидуалния договор, включително при спазване на изискванията:

i) При всяко отваряне на капак на шахта за дадена конкретна цел присъства представител на БТК;

ii) Всеки достъп или извършена дейност в Подземната канална мрежа се извършва съобразно процедурите, посочени в Приложение 2 и се отразява в констативен протокол.

3.4.6. Да оказва необходимото съдействие за полагане кабелите на Оператора в Подземната канална мрежа на БТК, съгласно настоящите Общи условия.

3.4.7. В случай, че БТК допълнително се съгласи да изтегля и поддържа кабели на предприятието, условията за такива услуги се съгласуват в отделно писмено споразумение между Страните.

3.4.8. Да осигурява достъп за Оператора и неговите служители, представители и подизпълнители до Подземната канална мрежа, съгласно настоящите Общи условия и индивидуалния договор.

3.4.9. Да уведоми Оператора за всякакви причини, които могат да възпрепятстват изпълнението на Индивидуалния договор, включително заплануван ремонт, превантивни дейности и реконструкции, отнасящи се до поддържането на Подземната канална мрежа. Уведомлението за запланувани ремонти, превантивни дейности и реконструкции се отправя чрез електронна поща, телефон или друг подходящ начин не по малко от 15 дни преди извършването им, като се посочва евентуалната продължителност на извършваната дейност.

3.4.10. Да поправи повреди по Подземната канална мрежа, освен ако не са причинени в резултат на действие или пропуск на Оператора, като за деформирани канални тръби поправката се извършва в съответствие с разпоредбата на т.3.4.1.

3.4.10.1. При липса на възможност БТК да отстрани повреди в каналната мрежа, БТК уведомява Оператора в 7-дневен срок от установяване на посоченото обстоятелство. В този случай, БТК дава възможност на Оператора за собствена сметка за извърши дейности за отстраняване на повредите, като БТК ще възстанови направените от Оператора разходи в 10- дневен срок, считано от предоставяне на документ за извършените разходи.

3.4.11. Да издаде на Оператора документ, удостоверяващ случаите и продължителността на повредите, описани в т. 3.4.10 по-горе, настъпили не по-късно от 6 месеца преди датата на поискване на документа. Документът се издава от БТК в срок от 5 работни дни от писменото искане на Оператора.

3.4.12. Да съставя навременно сметките за задълженията на Оператора и да издава фактури за заплащането на Услугата и други суми дължими по Индивидуалния договор.

3.4.13. Да отговаря в рамките на 30 дни на писмени жалби, предупреждения и предложения от Оператора, отнасящи се до прилагането на Индивидуалния договор и да води регистър на такива жалби, предупреждения и предложения.

3.4.14. Да не разкрива и/или разпространява на Трети лица информация, предоставена от Оператора за изпълнението на този Договор, освен ако не е съгласувано друго с Оператора.

3.4.15. Да поема за своя сметка разходите за отстраняване на повреди в Подземната канална мрежа, получени в резултат на виновно поведение на БТК, нейни работници/служители, от нейни подизпълнители, или трети лица, действащи от негово име.

3.4.16. БТК има право да отказва достъп до Подземната канална мрежа на Оператора, ползващо Услугата при неспазване на предвидените в този договор изисквания за достъп, охрана и безопасност на труда, включително всички изисквания, предвидени в Приложение 4.

3.4.17. БТК се задължава да извършва дейности по поддръжка и ремонт на Подземната канална мрежа.

3.4.18. Да не предоставя за съвместно ползване освободена от предприятието канална тръба, за периода, в който БТК получава обезщетение по т. 5.2.2 от настоящите Общи условия.

IV. ЦЕНИ И НАЧИН НА ПЛАЩАНЕ

4.1. За предоставяне на Услугата Оператора заплаща на БТК цената определена в Индивидуалния договор съгласно Ценовата листа на БТК, Приложение 3.

4.2. Операторът заплаща цената по т. 4.1 в сроковете по т.4.3, срещу месечни фактури, издадени от БТК не по-късно от 15^{-то} число на текущия месец, както следва:

Банкова сметка: BG69CITI92501010001006

BIC: CITIBGSF, Ситибанк Европа, клон България

4.3. Заплащането на дължимите суми за предоставената Услуга се извършва в следните срокове:

4.3.1. Заплащането на първоначалната цена за техническо проучване се извършва по банков път след изготвяне на отговор за наличието или липсата на техническа и физическа възможност за осъществяване на услугата, в срок до 29-то число на текущия месец.

4.3.2. Плащането на цената за достъп и контрол при полагане на кабели, месечната цена за ползваната Услуга, цените за осигуряване на достъп до Подземна канална мрежа и присъствие на служител на БТК и цените за други еднократни или периодични услуги, посочени в Приложение 3 се извършва от Оператора до 29-то число на текущия месец.

4.4. Неполучаването на фактура не освобождава Оператора от неговото задължение за плащане. В случай на спор по плащането, за избягване на съмнения, Страните заплащат спорните суми както са фактурирани, докато същевременно се изпълнява Процедурата за Решаване на Спорове, изложена в Раздел 14 по-долу.

4.5. Плащането се счита за изпълнено на датата на получаване на сумата по сметката на БТК.

4.6. Операторът дължи на БТК всички дължими плащания по Раздел 4, за времето, през което кабели и усилватели на Оператора са разположени в Подземната канална мрежа, докато бъдат извадени от него или от БТК, включително и след прекратяване на Индивидуалния договор до изваждането на кабелите.

4.7. В случай на промяна в адреса на кореспонденция, Страните се задължават да се уведомят за новия си адрес в рамките на два работни дни.

4.8. Цените по т.4.1. се прилагат към Оператора от първо число на месеца следващ месеца на подписване на констативния протокол за полагане на нова защитна тръба и/или кабел.

4.9. Цените за разполагане на кабел в защитна тръба, положена от БТК, се прилагат само за налични свободни защитни тръби. БТК няма задължение да разполага защитни тръби в подземната канална мрежа и да ги предоставя за ползване от Предприятието.

4.10. Не по-често от веднъж в рамките на една календарна година БТК има право да индексира цените на услугата, като ги коригира с процент не по-висок от месечния индекс на потребителските цени, определен от Националния статистически институт (ИПЦ, предходният месец = 100), натрупан за периода след последното определяне на съответната цена. С приемане на Общите условия Операторът се съгласява с методиката за корекция на цените, извършена при условията на настоящата точка.

V. ОТГОВОРНОСТ

5.1. Отговорност на БТК

5.1.1. В случай на забавяне на договорената дата за предоставяне на Услугата, определена в Индивидуалния договор или при неспазване на датата, определена за предоставяне на достъп до подземната канална мрежа и когато такова забавяне е по вина на БТК, то БТК ще дължи неустойка за всеки ден от закъснението в размер на 0.1% от месечната цена за закъснелото предоставяне на Услугата за определено трасе. Плащането може да бъде извършено също и чрез намаляване на суми, дължими от Оператора.

5.1.2. БТК не носи отговорност за:

- i) повреди по кабели изоставени от Оператора в Подземната канална мрежа след временно прекратяване, прекратяване или изтичане на периода на Услугата,;

ii) претенции на Трети Страни срещу Оператора, възникващи във връзка с или в резултат на ползване на Услугата чрез Оператора, освен в случай, че претенциите се дължат на виновно поведение на БТК;

iii) Обезпечаване конфиденциалността на информацията, пренасяна през кабелната електронна съобщителна мрежа на Оператора;

iv) съдържанието на информацията, пренасяна през кабелната електронна съобщителна мрежа на Оператора;

v) загуба или щета, причинена от неоправдан или неодобрен от БТК, без присъствие на неин представител, достъп на Оператора, негови работници/служители, подизпълнители или лица действащи от името на Оператора до Подземната канална мрежа. Нарушенията и/или повредите, причинени от такива действия, се поправят от Оператора колкото е възможно по-скоро.

5.1.3 БТК носи отговорност за всички щети, причинени от нейните работници, служители, представители и подизпълнители, по време или при изпълнение на техните служебни задължения, както и за щети, причинени от Трети Страни, на които БТК е прехвърлила от свое име упражняването на права или изпълнението на задължения по настоящите Общи условия.

5.2. Отговорност на Оператора

5.2.1. Операторът е отговорен за всяка загуба или щети, понесени от БТК, които са в резултат на неизпълнение от страна на Оператора на този Договор или са в резултат на всякакво действие или бездействие от страна на Оператора по повод ползване на подземната канална мрежа на БТК.

5.2.2. Без оглед на другите негови права и удовлетворение, при прекратяване на Индивидуалния договор с изключение на случаите, описани в точки 7.1.2 и 7.2, Оператора заплаща неустойка на БТК за прекратяването, когато такова прекратяване е настъпило преди края на Минималния Срок на Услугата (както е определен в Раздел 6 по-долу) в размер равен на пълната Цена на Услугата от датата на изтичане срока на уведомлението до края на Минималния Срок на Услугата.

5.2.3. Операторът носи отговорност за щети, причинена от неговите работници, служители, агенти, представители и подизпълнители, както и за щети причинени от Трети Страни, на които Операторът е прехвърлило от свое име упражняването на права или изпълнението на задължения по настоящите Общи условия и Индивидуалния договор.

VI. СРОК ЗА ПОЛЗВАНЕ НА УСЛУГАТА

6.1 Срокът на действие на Индивидуалния договор за ползване на Услугата е една година, освен ако не е указано друго в него. В случай че никоя от Страните не подаде писмено уведомление 1 месец преди изтичане на едногодишния срок, срокът на Индивидуалния договор се подновява автоматично за нов едногодишен период.

6.2. Минималният Срок за ползване на всяко разположено кабелно трасе, при инсталиране на нови кабели по този Договор, е 12 (дванадесет) месеца от датата, определена като дата за приемане на услугата в Протокола.

VII. ПРЕКРАТЯВАНЕ

7.1. Индивидуалният договор може да бъде прекратен в следните случаи:

7.1.1. По инициатива на Оператора с 30 (тридесет) дневно писмено предизвестие;

7.1.2. В случай на обстоятелство, представляващо непреодолима сила, при което никоя от Страните не е в състояние да изпълни своите задължения съгласно т. 3.2. и т. 3.4. за повече от 30 (тридесет) дни от датата на начало на извънредното събитие. Ако извънредното събитие продължи за повече от 90 (деветдесет) дни, всяка от Страните може да прекрати Индивидуалния договор незабавно след писмено уведомление до другата;

7.1.3. Всяка от страните може да развали Индивидуалния договор с 15 (петнадесет) дневно писмено предизвестие при неизпълнение на задължение, предвидено в Индивидуалния договор, като даде на неизправната страна 30 (тридесет) дневен срок за изпълнение на задължението, като в уведомлението се посочва характера на неизпълнението. В случай, че БТК е изправната страна, то БТК се задължава да включи в уведомлението по предходното изречение и предупреждение, че след изтичане на 30 (тридесет) дневния срок може да бъде приложена мярката по т. 3.3.5.;

7.1.4. Всяка от страните може да развали Индивидуалния договор, без предизвестие, ако е налице безспорно установено съществено нарушение на Индивидуалния договор;

7.1.5. С 10 (десет) дневно едностранно писмено предизвестие от страна на БТК, ако съответното разрешение/уведомление на Предприятието бъде прекратено/заличено в съответствие с действащото законодателство;

7.1.6. Всяка от страните може да развали Индивидуалния договор с 5 (пет) дневно писмено предизвестие в случай на ликвидация на другата страна или при обявяването ѝ в несъстоятелност.

7.2. При прекратяване/разваляне на Индивидуалния договор или при прекратяване ползването на отделно трасе в подземната канална мрежа, Операторът премахва своите защитни тръби и кабели от Подземната канална мрежа в рамките на 30 (тридесет) календарни дни от датата на прекратяване/разваляне, при което са задължени да присъстват представители и на двете страни, които подписват констативен протокол. В случай, че Операторът не извади своите кабели в срока по изречение първо, същите се изваждат от БТК за сметка на предприятието.

VIII. ПОВЕРИТЕЛНОСТ

8.1. Предмет на следните договорки по настоящия Раздел 8, и Индивидуалния договор е, че Страните ще пазят Поверителната Информация и ще полагат разумни усилия така, че да гарантират, че директорите, служителите и професионалните съветници няма да разкриват такава Поверителна Информация на никоя Трета Страна.

8.2. Страните полагат грижа и сигурност по отношение на Поверителна Информация в степен не по-малка отколкото би положило всяко добросъвестно лице, запознато с поверителния характер на информацията.

8.3. Страните ограничават разкриването на Поверителна Информация, отнасяща се до другата Страна, на лица които имат разумна нужда да я знаят. Поверителната Информация се използва единствено за целите за които е предоставена.

8.4. Страните могат да разкрият Поверителна Информация на техен съдружник, при условие че съдружникът е приел да изпълни задължения еквивалентни на тези съдържащи се в настоящия Раздел 8.

8.5. Страните могат да предоставят Поверителна Информация на изпълнител, агент или друга Трета Страна, при условие че изпълнителят, агентът или Третата Страна са приели да изпълнят задължения еквивалентни на тези съдържащи се в настоящия Раздел 8.

8.6. Следното не съставлява нарушение на настоящия Раздел 8:

8.6.1 Разкриване на поверителна информация на Организация за извънредни ситуации; или

8.6.2 Разкриване извършено в строго съответствие изискванията за осъществяване на електронни съобщения, приложими за БТК или изискванията за осъществяване на електронни съобщения, приложими за Оператора, съгласно съответно законово или друго регулативно задължение; или

8.6.3 Разкриване извършено правилно и разумно пред КРС, арбитър, експерт в съд или друго лице определено от Страните за решаване на спор, съгласно Процедурата за Решаване на Спорове, както и във връзка с подаване на жалби относно този договор; или

8.6.4 Разкриване, извършено за получаване или поддържане на включване в списък, изисквано по правилата на призната фондова борса. В случай на разкриване на поверителна информация съгласно точки от 8.6.1 до 8.6.4, Страната, предоставяща такава информация, уведомява другата Страна колкото е практически възможно по-скоро след такова разкриване.

8.7. Всяка Страна няма право да използва Поверителната Информация на другата Страна, за да спечели търговско предимство в предоставянето на услугите си на клиентите.

8.8. Всяка Страна е съгласна да не използва Правата на Интелектуална Собственост на другата Страна, информация относно персонала, клиентите или информация относно агент или друга информация получена по Индивидуалния Договор, за реклама или други цели без предварително писмено съгласие на другата Страна.

8.9. Страните разбират и са съгласни, че поправянето на щети може да не е достатъчно за предпазване от нарушаване на договорките по настоящия Раздел 8 от една от Страните или нейните служители, или други лица действащи съвместно с нея или от нейно име. Съответно всяка от Страните има право да прибегне до съдебно предписание от съд с компетентна юрисдикция по отношение на действие съставляващо нарушение на настоящия Раздел 8.

8.10. БТК ще обработва личните данни, получени във връзка със сключването и изпълнението на договора в съответствие с Политиката за поверителност и защита на личните данни на контрагенти на „Българска телекомуникационна компания“ ЕАД и техните представители, служители и/или подизпълнители, достъпна на следния линк: <https://www.vivacom.bg/bg/files/8919-politika-za-poveritelnost-i-za-sht-ita-na-li-ch-nite-danni-na-kontragenti-na-bylgarska-telekomunikacionna-kompanija-ead-i-tehni-predstaviteli-slujiteli-i-ili-podizpylniteli.pdf> и Политиката за поверителност и защита на личните данни, обработвани от „Българска телекомуникационна компания“ ЕАД във връзка с осъществяван контрол на достъпа в свои обекти, достъпна на следния линк: <https://www.vivacom.bg/bg/files/8702-politika-za-poveritelnost-i-zashtita-na-lichnite-danni-za-kontrol-na-dostypa-do-cu-na-btk.pdf> (Политиките).

8.11. Операторът се задължава да доведе до знанието на своите служители и на своите представители и подизпълнители информацията за мястото, където могат да намерят и да се запознаят с политиките по т. 8.10.

IX. НЕПРЕОДОЛИМА СИЛА

9.1. Никоя от Страните не може да бъде държана отговорна от другата Страна за неизпълнение на задължения по този Договор в случай на Непреодолима сила.

9.2. Засегнатата от Непреодолима сила Страна трябва незабавно да уведоми другата Страна за степента и продължителността на невъзможност на първата да изпълнява задълженията си по този Договор. След преустановяване на закъснението причинено от Непреодолимата сила, Засегнатата Страна трябва незабавно да уведоми другата Страна.

9.3. В случай че изпълнението на задълженията на едната от Страните по Индивидуалния договор е засегнато от Непреодолима сила, Засегнатата Страна остава отговорна за изпълнението на всички останали нейни задължение, които не са засегнати от Непреодолима сила.

9.4. Всяко неизпълнено задължение поради Непреодолима сила трябва да бъде изпълнено от Засегнатата Страна колкото е възможно по-скоро след възстановяване от Непреодолимата сила, с изключение на случаите когато такова възстановяване не е възможно или не се изисква от другата Страна.

9.5. Ако Непреодолимата сила продължи за повече от деветдесет (90) дни от датата на писменото уведомление по т. 9.2 и няма потвърждение от Засегнатата Страна, че Непреодолимата сила или ефектът от Непреодолимата сила са поправени и че на Засегнатата Страна не ѝ е възможно да изпълнява задълженията си изцяло или отчасти, тогава другата Страна има правото да прекрати Споразумението по реда на т. 7.1.2. Ако Незасегнатата Страна не прекрати Споразумението, засегнатите задължения трябва да бъдат изпълнени от

Засегнатата Страна, освен когато възстановяване от Непреодолимата сила не е възможно или не се изисква от незасегнатата Страна, и незасегнатите задължения продължават да бъдат изпълнявани, съгласно този Договор.

X. ПРЕХВЪРЛЯНЕ

10.1. Договорът е лично (непрехвърлимо, прилага се само за подписалите го субекти) споразумение между Страните и освен ако друго не е договорено писмено между страните, в съгласие с разпоредбите на действащите нормативни актове, никакви права, ползи или задължения на всяка от Страните по този Договор не могат да се предоставят на друг или да се прехвърлят, или превъзлагат, изцяло или отчасти, на Трета Страна без предварително писмено съгласие на другата Страна, което не може да бъде неоснователно отказвано.

10.2. Не е необходимо съгласие по точка 10.1 за предоставяне или прехвърляне на права, ползи или задължения по този Договор при универсално правоприемство.

10.3. Ако бъде дадено съгласие в писмен вид по точка 10.1 или ако не е необходимо съгласие по точка 10.2, и в двата случая, предхождащо условие е предоставящата Страна да осигури да се подпише с правоприемника или с лицето на което е извършено прехвърлянето или с наемателя или с подизпълнителя, в зависимост от конкретния случай, новация или друго писмено споразумение между Страните и правоприемника/приемника/подизпълнителя, за спазване и изпълнение на условията на Индивидуалния договор и настоящите общи условия.

10.4. Предоставящата Страна трябва в кратък срок да уведоми другата Страна за предоставяне на права разрешено да бъде извършено без съгласието на другата Страна. Предоставянето на права не е валидно, освен ако правоприемника/приемника даде писмено съгласие да подпише новация по точка 10.3 по-горе, за обвързване към договорките по този Договор.

XI. ОТКАЗ ОТ ПРАВА

Отказът на някоя от Страните да търси правата си за каквото и да било нарушение на другата Страна или неприлагане на някое от условията на настоящите Общи условия не може да се счита за отказ от права за всички останали нарушения на същото условие или на което и да било друго от условията на настоящия договор. За да бъде валиден отказа от права, следва да бъде направен писмено и да бъде подписан от лице, което представлява Страната, която извършва отказа.

XII. ПРАВА ВЪРХУ ИНТЕЛЕКТУАЛНА СОБСТВЕНОСТ

Освен изрично упоменатото на други места в Индивидуалния договор, Правата върху интелектуална собственост остават собственост на Страната, която ги е създала или притежава и нищо в Индивидуалния договор не може да се разглежда в смисъл на предоставяне или лиценз за правата върху интелектуална собственост от едната на другата Страна.

XIII. ДЕЛИМОСТ НА ПРАВАТА И ЗАДЪЛЖЕНИЯТА

Невалидността или неприложимостта на клауза от Общите условия или Индивидуалния договор не засяга валидността или приложимостта на останалите клаузи от Общите условия или Индивидуалния договор.

XIV. РЕШАВАНЕ НА СПОРОВЕ

14.1 Спорове по сметки

14.1.1. Без да влияе на задължението на Оператора да заплаща дължимите суми съгласно Раздел V по-горе, ако Предприятието оспорва сума по фактура, получена от БТК, необходимо е в срок до десет (10) работни дни от датата на получаването на такава фактура, Операторът да уведоми писмено БТК за оспорваната сума и да представи доказателство, когато е приложимо за оспорването на сумата.

14.1.2. Към уведомлението по т. 14.1.1 се прилага доказателство относно датата на получаване на фактурата. В случай, че това не е направено, оспорването не се разглежда.

14.1.3 В срок до тридесет (30) календарни дни от получаване на уведомлението за оспорваната сума, Страните използват всички разумни усилия за разрешаването на спора, като действат с добра воля. В случай че това разрешаване не се постигне по този начин, спорът се разглежда по Процедурата за разрешаване на спорове, предвидена в т. 14.2. от този Договор за достъп.

14.1.4. За избягване на съмнението, т.14.1.3. не засяга задължението на Оператора за заплащането на такива спорни суми в сроковете по Раздел 4, без значение дали съответната сума се оспорва.

14.1.5. Когато има по-късно решение по отношение на такива спорни суми, те съответно се изравняват с дебитно/кредитно известие.

14.2 Разрешаване на спорове

14.2.1. Страните се съгласяват да разрешават в дух на добра воля, чрез консултации и преговори, всякакви спорове или различия, възникващи от настоящия Договор за достъп като Процедурата по разрешаване на спорове, предвидена в т. 14.2.1 ще бъде прилагана преди започването на каквито и да било други съдебни или извънсъдебни процедури във връзка с такъв спор. В случай, че Страните не могат да разрешат спора чрез преговори се съгласяват да прилагат следната процедура:

14.2.1.1. Един или повече упълномощени представители на всяка от Страните се срещат на място, определено от страните, за да се опитат да разрешат спора.

14.2.1.2. В случай, че страните не успеят да разрешат спора в рамките на един месец от момента, в който едната от страните е получила искане за среща за решаване на спор, то всяка от тях може да отнесе въпроса до експерт/експерти, избрани от двете страни. В случай, че страните не успеят да разрешат спора в рамките на два месеца от момента, в който едната от страните е получила искане за среща за решаване на спор, то всяка от тях може да отнесе въпроса до Регулатора.

14.2.2. Независимо от процедурата за разрешаване на спорове, описана в т. 14.2.1, или ако процедурата по т. 14.2.1 по-горе е била изчерпана, всяка от Страните има право да подаде иск пред компетентния съд (освен ако друго не е уговорено между Страните).

14.2.3. С оглед избягване на каквото и да било съмнение т.14.2.1. и т.14.2.2. не ограничават никоя от Страните да иска налагането на обезпечителни мерки в случай на нарушение на другата Страна на някое от задълженията във връзка с поверителността и правото на интелектуална собственост или да започне процедури за предотвратяването на загуби, които биха могли да настъпят в следствие на действие или бездействие на другата Страна.

XV. ОГРАНИЧЕНИЕ НА ОТГОВОРНОСТТА

15.1. Всяка от Страните се задължава да положи максималните разумни усилия и грижа, които следват да бъдат положени от предприятие, предоставящо електронни съобщителни услуги при изпълнение на задълженията си по настоящия Договор за достъп.

15.2. Нищо в настоящия Договор за достъп не изключва и не ограничава отговорността на всяка от Страните при умишлени действия, небрежност, измама, както и за смърт или нараняване.

15.3. При условията на предходната т. 15.2 и на т. 15.4 по-долу, нито една от Страните не може да бъде държана материално отговорна пред другата за непреките вреди, които са резултат от действие или бездействие, (включително небрежност или нарушение на законово задължение).

15.4. При условията на т. 15.2 и ал. 15.6 всяка от Страните е материално отговорна пред другата само за претърпяната загуба и за пропуснатата полза, доколкото те са пряка и непосредствена последица от неизпълнението и са могли да бъдат предвидени при възникване

на задълженията на неизправната страна. Без оглед на горното, ако неизправната Страна е действала недобросъвестно, в който и да било момент по отношение на изпълнението, тя е материално отговорна за всички преки и непосредствени вреди, причинени на изправната Страна.

15.5. т. 15.3 не се отнася до задълженията на всяка от Страните да извършва плащания, произтичащи от Индивидуалния договор за достъп, или такива, които биха могли да се натрупат другояче в полза на другата Страна по силата на Индивидуалния договор за достъп.

15.6. Всяка Страна ще изпълнява задълженията си произтичащи от настоящите Общи условия и Индивидуалния договор в съответствие с приложимите закони и подзаконови актове на Република България, както и всички приложими международни актове.

XVI. УВЕДОМЛЕНИЯ

16. Освен в случаите, когато изрично се предвижда друго, всякакви уведомления и друга кореспонденция, отнасящи се до Индивидуалния договор за достъп, се изпращат писмено и се адресират на посочен от страните адрес за кореспонденция, включително електронна поща,

XVII. ЦЯЛОСТ НА ИНДИВИДУАЛНИЯ ДОГОВОР

17.1. Настоящите Общи условия съдържат изцяло договореното между Страните, като отменят всякакви предварителни споразумения, договорки и съглашения между тях, устни или писмени, по отношение на предмета на Индивидуалния договор за достъп.

XVIII. ПРЕРАЗГЛЕЖДАНЕ

18.1. Освен ако изрично не е посочено в Приложение към Индивидуалния договор за достъп, всякакви промени в Индивидуалния договор ще бъдат извършвани в съответствие с т.18.

18.2. Всяка от страните може да изпрати уведомление за промени в Индивидуалния договор в рамките на разумен срок, но не повече от един месец от извършването на такава промяна, в следните случаи ("Уведомление за промяна"):

18.2.1. Настъпи промяна в относим закон или подзаконов акт,; или

18.2.2. Страните постигнат писмено споразумение за преразглеждане; или

18.2.3. Настъпи промяна (включително принудително действие от страна на регулаторен орган), която засяга или съществува основателно очакване да засегне съществено търговските или техническите параметри на настоящия Договор за достъп; или

18.2.4. ако според разумното мнение на Страните е необходима промяна с оглед на запазване на обществен интерес като по отношение на БТК, пропускът да се извърши промяна ще се отрази върху способността на БТК да осигурява услугите по ефективен и търговски начин в контекста на нейните задължения съгласно тези Общи условия и приложимите спрямо него пазарни условия.

18.3. Измененията в Индивидуалния договор по т. 18.2 са допустими само доколкото не противоречат на Общите условия.

XIX. ПРИЛОЖИМО ПРАВО

20. За тълкуването, действителността и изпълнението на тези Общи условия, както и на индивидуалния договор ще бъдат прилагани законите на Република България и страните се съгласяват да се подчиняват на изключителната юрисдикция на съдилищата на Република България.

XXI. ПРЕХОДНО УСЛОВИЕ

В срок от 12 месеца, считано от публикуване на интернет страницата на БТК на настоящите общи условия, БТК няма право да прекратява и/или изменя условията на договорите, сключени при условията на наложените специфични задължения.

ДЕФИНИЦИИ

В Общите условия за предоставяне на достъп до пасивна инфраструктура за достъп предложение думите и изразите имат следното значение:

“**∅**” – диаметър в милиметри.

„**Вторичната канална мрежа**” – част от селищната канална мрежа свързваща първичната канална мрежа и сградите в които са разположени крайните потребители.

“**Активни устройства,**” – устройства, предназначени за усилване на сигнала, пренасян по кабелната мрежа, които се хранят само с дистанционно напрежение с ефективна стойност на променливото напрежение до 65 V, съгласно т. 7.1.1. на БДС EN 50083-1 и със степен на защита най-малко IP 64.

“**Дата на предоставяне на услугата**” - датата, на която Страните потвърждават писмено, че услугата е предоставена и функционира правилно;

“**Договор/ Индивидуален договор**” - подписания между страните договор за ползване на канална тръба от Подземната канална мрежа;

“**Защитна тръба**” – е тръба от стомана, защитена срещу корозия, от полиетилен с висока плътност (High Density Polyethylene - HDPE), бетон или друг подходящ материал, която се полага в изкоп, предназначена е за осигуряване на допълнителна механична и/или електрическа защита на изтегления в нея съобщителен кабел;

“**Кабелна шахта**” - съоръжение, осигуряващо подземно затворено пространство с изход към повърхността, предназначено за достъп до съобщителните кабели, муфи и тръби при изтегляне, монтаж, ремонт и поддържане;

“**Канална тръба**” – тръба от бетон, стомана или друг подходящ материал, предназначена за директно полагане в изкоп, в която се изтеглят защитни тръби и/или съобщителни кабели;

“**Непреодолима сила**” - събитие с непреодолим и непредвидим характер, извън контрола на Страните, произтичащо след датата на подписване на Договора и пряко засягащо изпълнението на задълженията на Страните по Договора и/или наличието на това събитие не е в резултат на небрежност на съответната Страна и не може да бъде предотвратено чрез предприемане на съответни мерки от тази Страна. Случаите на Непреодолима сила включват, без ограничаване до посочените тук, следното: земетресения, наводнения, пожари и други природни бедствия, епидемии; война, революция, въстание, бунт или други граждански събития; правителствено ембарго, ограничаване на други дейности, и т.н.;

“**Организация за извънредни ситуации**” - съответната местна полиция, пожарна служба, бърза помощ и брегова охрана, както и други сходни организации, предоставящи помощ на обществото при извънредни ситуации и както е посочено за целите на настоящите Общи условия;

“**Поверителна информация**” - всяка информация, в каквато и да била форма, която в случай на писмена или електронна информация е ясно обозначена като поверителна или която, в случай на устно разкрита информация, е идентифицирана като поверителна в момента на разкриването ѝ или е поверителна по същество и включва тази поверителна информация, която вече е разкрита от едната Страна на другата преди датата на настоящия договор, но не включва всяка информация, която:

- (a) е или постъпва в публичната сфера по причина различна от нарушаването на настоящите условия; или
- (b) е предварително известна на другата Страна без да бъде поверителна в момента на получаването ѝ; или
- (c) е независимо генерирана, разработена или открита по което и да било време от или от името на другата Страна; или

(d) е получена след това от трето лице без каквото и да било ограничение относно разкриването ѝ;

“Подземна канална мрежа/физическа инфраструктура/пасивна инфраструктура” – притежаваната от БТК подземна тръбна мрежа, състояща се от PVC или полиетиленови тръби или тръби, формирани в бетонни блокове и прилежащите към тях кабелни шахти и колектори, изградена за разполагане на кабели под земята;

“Право на интелектуална собственост”– всеки патент, полезен модел, регистрирано или нерегистрирано право върху дизайн, регистрирана или нерегистрирана търговска марка или фирмен знак, авторско право, право върху полупроводникова топография, ноу-хау или всяко сходно право, което може да бъде упражнено, в която и да било част на света, включително всяко негово прилагане;

“Оператор” - Оператор на електронна съобщителна мрежа, който е а) предприятие, предоставящо или което има право да предоставя обществени електронни съобщителни мрежи и/или услуги, и б) оператор на електронна съобщителна мрежа за нуждите на държавното управление

“Оператор трето лице” - предприятие, подало уведомление по чл. 66, ал. 1 от Закона за електронните съобщения до Комисията за регулиране на съобщенията, което е различно от БТК и от Оператора.

„Първичната канална мрежа ” – част от селищната канална мрежа на БТК, която свързва комутационните възли на БТК разположени в различни сгради на БТК, както и комутационните възли с уличните разпределителни шкафове.

“Работно време” – всеки ден от понеделник до петък от 9 часа до 17 часа, с изключение на националните празници;

„Сегмент” – каналната мрежа между две съседни шахти или отклонение от шахта към сграда.

“Страни” - лицата, подписали този договор въз основа на тези общи условия;

“Съобщителен Кабел” (Кабел) – поставена в обща защитна обвивка съкупност от подредени и усукани по определен начин изолирани метални проводници или защитен сноп оптични влакна или защитена съосна (коаксиална) конструкция от изолиран проводник и екран;

„Съществено нарушение” – такова нарушение или неизпълнение на задължение, което прави изцяло или частично невъзможно изпълнението на други права или задължения по договора или което причинява на насрещната страна значителни вреди.

„Трасе на кабел” – описва местоположението в каналната мрежа на положен кабел. Всяко трасе се определя от крайна точка 1 и крайна точка 2. Всяко разклонение на кабела се счита за ново трасе с крайна точка 1 точката на разклонението /шахтата с разклонителната муфа/. Всяко трасе се състои от **n** на брой сегменти с различен капацитет и техническа възможност за изтегляне на кабели.

“Трето лице” - юридическо лице, различно от БТК или Оператора;

“Услуга” – предоставянето на пространство за Операторите в Подземната канална мрежа на БТК;

I. Описание на услугите

Услугите за достъп до пасивната инфраструктура са:

- 1.1.** Проучване на възможността за предоставяне на Услугата
- 1.2.** Съгласуване на работни проекти по проучени трасета
- 1.3.** Осигуряване на достъп до каналната мрежа:
 - (i.) При необходимост от изтегляне или изваждане на защитни тръби и/или кабели;
 - (ii.) При необходимост от изтегляне на нов кабел в защитна тръба, вече разположена в каналната мрежа;
 - (iii.) При необходимост от подмяна на кабел, положен в каналната мрежа;
 - (iv.) Други случаи, в които Предприятието желае да получи достъп до каналната мрежа на БТК за експлоатация или поддръжка на разположените кабели и защитни тръби.
 - (v.) С цел оглед на място на конкретна част от каналната мрежа.
- 1.4.** Предоставяне на информация за подземната канална мрежа.
- 1.5.** Отстраняване на повреди в подземната канална мрежа

II. Описание на дейностите, извършвани от БТК при:

2.1 Физическо осъществяване на услугата:

- i) Приемане на заявление за предоставяне на Услугата, съгласно Приложение 2.1, извършване на техническо проучване на място на заявеното трасе и уведомяване на Предприятието за резултата от проучването;
- ii) При наличие на възможност за предоставяне на Услугата, БТК предава на Предприятието пакет документи за изготвяне на проект. Пакетът документи съдържа:
 - 1. Таблица, в която са описани крайните точки, дължината и капацитета на всеки участък от трасето;
 - 2. Скица с обозначено трасе и шахтите в него, в електронен вид, на сканирана картова подложка или при невъзможност на ръка;
 - 3. Описание на изискванията относно съдържанието на проекта.
- iii) Приемане и съгласуване проект за съответното трасе, изработен от лице, притежаващо необходимата проектантска правоспособност и придружен от становище на инженер-конструктор и инженер с професионална квалификация в областта на съобщенията с указания за извършване на инсталационните работи
- iv) Осигуряване на представител на БТК за предоставяне на достъп до каналната мрежа на БТК и контрол на инсталационните дейности при полагане на кабели, извършвани от Оператора;
- v) Подписване на констативен протокол за начало на ползване на канал от подземната канална мрежа, съгл. Приложение 2.2.

2.2 Текущо поддържане на каналната мрежа:

- i) Паспортизация на каналната мрежа /КМ/;
- ii) Аварийно-възстановителни работи и ремонтни дейности;
- iii) Контрол на извършваните дейности при работа.

2.3. Осигуряване на достъп до каналната мрежа на БТК:

- i) Приемане на заявление за осигуряване на достъп, съгл. Приложение 2.3.;

- ii) Проверка за наличие на Договор и описание на посочените трасета съгласно Договора;
- iii) Осигуряване на представител на БТК и/или организиране на достъп до каналната мрежа на БТК;
- iv) Провеждане на инструктаж по БХТПБ на представители на Предприятието за работа в каналната мрежа;
- v) Подписване на констативен протокол за извършената дейност и нейната продължителност.
- vi) Предоставяне на достъп с цел оглед
- vii) предоставяне на информация

III. Процедура и условия за физическо осъществяване на услугата

3.1. Оператор, заинтересова да ползва Услугата, подава заявление, съгл. Приложение 2.1. При подаване на първо заявление, страните подписват Договор за предоставяне на Услугата, който предвижда задължение за предоставяне на Услугата, при изпълнение на всички изисквания, предвидени в договора и Общите условия. Заявленията на предоставяне на Услугата се подават в централния офис на БТК на следния адрес:

Дирекция Продажби на едро

Бул. "Цариградско шосе" № 115 И

Гр. София

3.1.1. Заявление за предоставяне на Услугата, съгл. Приложение 2.1 трябва да бъде подадено от Оператора и при необходимост от изтегляне на нов кабел.

3.1.2. БТК обработва заявленията по реда на тяхното подаване, включително заявления, подадени по т. 5.1 от Приложение 2.

3.2. Ако подаденото заявление е непълно или неправилно попълнено, в срок от 14 дни БТК връща отговор и дава подходящ краен срок за коригирането му, но не по-дълъг от 30 дни. Ако заявлението не бъде поправено в рамките на посочения период, нареждането за извършване на техническо проучване се отменя и Предприятието Операторът трябва да подаде ново заявление.

3.3. До 30 (тридесет) дни от подаване на заявление за предоставяне на услуга, БТК дава на Оператора писмен отговор ("Отговор по Услугата"). Писменият отговор е, както следва:

3.3.1. Ако БТК установи, че за заявена Услуга по реда на т. 3.1.1. е налице възможност за предоставяне, БТК предприема следното:

(i) Потвърждава наличието на възможност в съответствие с конкретната заявена Услуга, изпраща пакет документи, които съдържат схема на определените сегменти и канални тръби, които ще бъдат използвани за изтегляне на защитни тръби и кабели и подготвя указания за изготвяне на проект на базата на тези документи.

(ii) При възникване на необходимост от съдействие от друг оператор, БТК изпраща писмено уведомление за това на Оператора;

3.3.2. Ако БТК установи, че не е налице възможност за предоставяне на заявената Услуга по реда на т. 3.1.1 връща отговор, който съдържа мотивиран отказ за предоставяне на услугата, поради липса на възможност за предоставяне на достъп до заявеното трасе.

3.4. В срок до 15 работни дни от отговора по т.3.3.1., съответно по т. 3.3.2., Предприятието предоставя проект за съгласуване, придружен с изискуемото становище на инженер-конструктор и инженер с професионална квалификация в областта на съобщенията с указания за извършване на инсталационните работи, в съответствие с предоставения от БТК пакет документи по т. 3.3.1. (i), който се отнася за съответното трасе от подземната канална мрежа. Непредоставянето на проекта в определения за това срок се счита за отказ от направеното

заявление. Проектът трябва да съдържа следната документация, представена в цифров графичен и писмен вид:

3.4.1. съответни карти на трасетата, по които ще се полага защитната тръба/кабел. При предоставен от страна на БТК или достъпен в Единната информационна точка геодезически план, следва да се предостави картов материал (цифрова геореферирани подложка) формат *.dwg (AutoCAD).

3.4.2. работен график

3.4.3. размер на защитната тръба, дължина на трасето, типа на кабела, местоположението и типа на муфите, броя, вида и местоположението на усилвателите, електрическите параметри на дистанционното захранване.

3.5. БТК съгласува представения проект в срок до 10 работни дни. В случай, че предложеният проект не отговаря на заявлението за предоставяне на Услугата, изискванията на Общите условия и/или на действащите нормативни актове, БТК дава 10 дневен срок за поправянето им. Ако проектът не бъде поправен в определения за това срок, БТК прекратява процедурата по предоставяне на ползване на Подземната канална мрежа по конкретното заявление.

3.5.1. Максималният срок за полагане на кабелите на Оператора е 3 месеца от датата на съгласуване на проекта от страна на БТК, за съответното трасе;

3.5.2. При неспазване на срока за полагане на кабелите по т. 3.5.1. процедурата по т. 3.1.1 се счита за прекратена, с изключение на случаите, в които това се дължи на обстоятелства на непреодолима сила.

3.6. След представяне от Предприятието на проект, придружен със съответното становище, и съгласуването му от БТК, се допуска извършване на строително монтажни работи по трасето, за което има отговор за наличие на възможност за съвместно ползване.

3.7. Завършването на строително монтажните работи по трасето, предмет на Договора по т. 3.6, се удостоверява с подписване на констативен протокол съгласно Приложение 2.2.

3.7.1. Крайният срок за подписване на констативен протокол съответства на работния график по т. 3.4.2.

3.7.2. За начало на предоставяне на ползване на канал от подземната канална мрежа се счита датата, посочена в констативния протокол, но не по късно от срока по т. 3.5.1.

3.8. За предоставяне на възможност за разполагане на нова защитна тръба/кабел в подземната канална мрежа, водеща до промяна в дължината и конфигурацията на използваната Подземна канална мрежа, Страните трябва да следват процедурата в настоящия раздел и да подпишат Допълнително Споразумение и констативен протокол. В случаите, когато предприятието заявява, че ще извършва дейности по полагане на втори кабел в съществуваща защитна тръба, или ще извършва подмяна на съществуващ кабел и/или защитна тръба, в заявлението следва да се посочи конкретното трасе, където ще се извършват съответните дейности, с референция към приложенията на договора, където е описано посоченото трасе.

3.9. Разменената информация между страните във връзка с предоставяне на услугите, предвидени в тези общи условия се разглежда като поверителна информация, съгласно Общите условия за достъп.

3.10. Най-малко 3 дни преди започване на строителните работи по полагане на нова защитна тръба/кабел в каналната мрежа Операторът уведомява БТК за началото на тези строителни работи, с цел осигуряване присъствието на представител на БТК при извършването им.

IV. Планиран и аварийен достъп, и достъп с цел оглед

4.1.1 Заявление за осигуряване на достъп до каналната мрежа, съгл. Приложение 2.3 се подава в следните случаи:

(i) При необходимост от изтегляне или изваждане на защитни тръби и/или кабели;

- (ii) При необходимост от изтегляне на нов кабел в защитна тръба, вече разположена в каналната мрежа;
- (iii) При необходимост от подмяна на кабел, положен в каналната мрежа;
- (iv) Други случаи, в които Предприятието желае да получи достъп до каналната мрежа на БТК за експлоатация или поддръжка на разположените кабели.

4.1.2. БТК обработва заявленията по реда на тяхното подаване.

4.1.3. Предприятието подава едно заявление по т 4.1.1.

4.2. Процедура за подаване на заявление за достъп до каналната мрежа при Планиран достъп

4.2.1. При възникване на необходимост от планиран достъп до канална мрежа Операторът подава „ЗАЯВЛЕНИЕ ЗА ОСИГУРЯВАНЕ НА ДОСТЪП ДО ПОДЗЕМНАТА КАНАЛНА МРЕЖА НА БТК“ чрез e-mail или факс (Приложение 2.3). Конкретният e-mail и факс се посочват в договора.

4.2.2. Към заявлението се прилага списък на лицата, които ще получат достъп, като тези лица следва да са преминали инструктаж по безопасност, хигиена на труда и противопожарна безопасност

4.2.3. При подаване на заявлението за достъп се попълват всички данни необходими за издаване на Разрешение за работа (Приложение 2.4.) Документът, разрешаващ достъпа се предоставя на Оператора, в деня преди осъществяване на достъпа Екземпляр от документа, разрешаващ достъпа, трябва да бъде в лице от екипа на Оператора и да се представя на екипа по сигурността на БТК, когато бъде поискан

4.2.4. Заявки за планиран достъп се подават най-малко три работни дни преди датата на искания достъп. Датата на искания достъп следва да бъде до десет дни от подаване на заявката, в работен ден.

4.2.5. Заявките за планиран достъп за период по-голям от един ден се придружават с работен календарен график за извършваната дейност с указано място /улицы/ на работа по дни.

4.2.6. Планиран достъп се отказва в следните случаи:

4.2.6.1. Не е подадено заявление за достъп или подаденото заявление не отговаря на изискванията.

4.2.6.2. Посочените в заявлението лица не са преминали през инструктаж по безопасни условия на труд.

4.2.6.3. Не е представено разрешение за работа

4.2.6.4. Лицата, които се явяват, за да получат достъп, не фигурират в списъка съгласно заявлението.

4.2.6.5. Не се е явило лицето, което съгласно заявлението е упълномощено да подпише констативен протокол за предоставения достъп и извършените работи.

4.2.7. След приключване на работа, служителят на БТК изготвя констативен протокол (Приложение 2.5.) в два еднообразни екземпляра, който се подписва от всяка от страните. Всяка страна задържа един от екземплярите. От страна на Оператора КП се подписва от упълномощеното от Оператора лице, посочено в заявлението за достъп.

4.3. Процедура за подаване на заявление за достъп до каналната мрежа при Аварийен достъп

4.3.1 При възникване на необходимост от аварийен достъп до канална мрежа предприятието подава „ЗАЯВЛЕНИЕ ЗА ОСИГУРЯВАНЕ НА ДОСТЪП ДО ПОДЗЕМНАТА КАНАЛНА МРЕЖА НА БТК“ чрез e-mail или факс (Приложение 2.3). Конкретният e-mail и факс се посочват в индивидуалния договор.

4.3.2. Към заявлението се прилага списък на лицата, които ще получат достъп, като тези лица следва да са преминали инструктаж по безопасни условия на труд от отдел „Безопасност и околна среда“ в БТК ЕАД.

4.3.3 Датата на искания достъп следва да бъде денят на подаване на заявката или следващия ден.

4.3.4. Аварийен достъп се предоставя в срок до два часа от подаване на коректно попълнено заявление.

4.3.5. Аварийен достъп се отказва в следните случаи:

4.3.5.1. Не е подадено заявление за достъп или подаденото заявление не отговаря на изискванията.

4.3.5.2. Посочените в заявлението лица не са преминали през инструктаж по безопасни условия на труд

4.3.5.3. Лицата, които се явяват, за да получат достъп, не фигурират в списъка съгласно заявлението.

4.3.5.4. Не се е явило лицето, което съгласно заявлението е упълномощено да подпише констативен протокол за предоставения достъп и за извършените работи.

4.3.6. След приключване на работа служителят на БТК изготвя констативен протокол (Приложение 2.5) в два еднообразни екземпляра, който се подписва от всяка от страните. Всяка страна задържа един от екземплярите. От страна на оператора КП се подписва от упълномощеното от Оператора лице, посочено в заявлението за достъп.

4.3.7. При аварийен достъп не се допуска изграждане на нови кабелни трасета, допуска се само ремонт на съществуващи (подмяна на дефектирал кабел или муфа, подмяна или настройка на усилвател и др.).

4.4. Процедура за подаване на заявление за достъп с цел оглед.

4.4.1. Предприятието, което иска достъп, подава мотивирана заявка съгласно приложение 2.3.

4.4.2. Към заявката се прилага списък на лицата, които ще получат достъп, като тези лица следва да са преминали инструктаж по безопасни условия на труд от отдел „Безопасност и околна среда“ в БТК-АД.

4.4.3. Достъпът се осигурява в срок до четиринадесет дни от подаване на заявката.

4.4.4. Достъп се отказва в следните случаи:

4.4.4.1. Не е подадена заявка за достъп или подаденото заявление не отговаря на изискванията.

4.4.4.2. Посочените в заявката лица не са преминали през инструктаж по безопасни условия на труд

4.4.4.4. Лицата, които се явяват, за да получат достъп, не фигурират в списъка съгласно заявката.

4.4.4.5. Не се е явило лицето, което съгласно заявката е упълномощено да подпише констативен протокол за предоставения достъп и извършените работи.

4.4.4.6. Съображения за нарушаване на сигурността на мрежите и тяхната цялост, националната сигурност, общественото здраве или безопасност.

4.4.4.7 Не е заплатена дължимата цена за достъп.

4.4.5. След приключване на работите служителят на БТК изготвя констативен протокол (Приложение 2.6.) в два еднообразни екземпляра, който се подписва от всяка от страните. Всяка страна задържа един от екземплярите. От страна на Оператора КП се подписва от упълномощеното от Оператора лице, посочено в заявлението за достъп.

4.5. За осигуряване на достъп по настоящия раздел 4 „Планиран, аварийен достъп и достъп с цел оглед“, операторът заплащат цена в съответствие с т. 3 от Приложение 3 „Цени“.

V. Процедура за заявяване и предоставяне на информация за съществуваща физическа инфраструктура.

5.1. Оператор, може да подаде чрез Единната информационна точка заявление за предоставяне на минимална информация относно съществуващата физическа инфраструктура – 1. местоположение и/или трасе на съществуващата физическа инфраструктура; 2. вид на физическата инфраструктура и начин на ползване; 3. Данни за контакт с БТК. За ползване на услугата „заявяване и предоставяне на информация за подземна канална мрежа“, Предприятието следва да е заплатило цена съгласно Приложение 3. Заявленията се подават в централния офис на БТК на следния адрес:

Дирекция Продажби на едро

Бул. „Цариградско шосе“ № 115 И

Гр. София

5.2. Заявлението следва да съдържа географско разположение на трасето, за което се иска информация. БТК приема и обработва заявленията (включително заявления, подадени по т. 3.1 и т. 3.1.1 от Приложение 2) по реда на тяхното подаване.

5.2.1. В срок до един месец от подаване на заявлението БТК дава на Оператора писмен отговор чрез Единната информационна точка.

5.2.2. Едно заявление не може да съдържа искане за информация за трасе с дължина повече от 3000 метра.

VI. Процедура за заявяване и отстраняване на повреди при “Ползване на подземната канална мрежа”

6.1. При установяване на повреда, Операторът ползващ Услугата, подава заявление за отстраняване на повреда, съгласно Приложение 2.3.1. Заявленията се подават в централния офис на БТК на следния адрес:

Дирекция Продажби на едро

Бул. „Цариградско шосе“ № 115 И

Гр. София

6.2. БТК приема и регистрира заявленията за повреда по реда на тяхното подаване. Процедурата за отстраняване на повреди се прилага при необходимост от отстраняване на повреди по Подземната канална мрежа, освен ако не са причинени в резултат на действие или пропуск на Оператора, като за деформирани канални тръби поправката се извършва в съответствие с разпоредбата на т.3.4.1. от Общите условия.

6.2.1 БТК извършва проверка на заявената повреда и оценява необходимостта от ремонтни дейности в срок до 14 дни от получаване на заявлението. При липса на възможност БТК да отстрани повреди в каналната мрежа, БТК уведомява Оператора в 7-дневен срок от установяване на посоченото обстоятелство. В този случай, БТК дава възможност на Предприятието за собствена сметка за извърши дейности за отстраняване на повредите, като БТК ще възстанови направените от Предприятието разходи.

6.2.2. В случаите, когато БТК установи, че няма необходимост от извършване на ремонт, БТК изпраща писмен отговор към Оператора в срок до 14 дни от получаване на заявлението.

6.2.3. В случаите, когато БТК установи, че има необходимост от извършване на ремонт изпраща писмен отговор към Оператора в срок до 14 дни от получаване на заявлението, че стартира процедура по изготвяне на проект и съгласуване с всички институции на планираните ремонтни дейности съобразно инвестиционната си програма и действащото законодателство.

6.2.3 След изготвяне и съгласуване на проекта за ремонтните дейности БТК, съобразно одобрената инвестиционна програма, стартира отстраняването на заявената повреда.

6.3. БТК информира писмено всички Оператори, които ползват услуги по трасето, в което се планират ремонтните дейности.

6.4. След съгласуване на изготвените проекти за отстраняване на повредата с всички институции и получаване на необходимите разрешителни, БТК стартира извършване на планираните ремонтни дейности.

6.5. БТК уведомява Оператора, че повредата е отстранена, в срок до 14 дни след приключване на строително монтажните дейности за отстраняване на повредата по подземната канална мрежа.

ЗАЯВЛЕНИЕ ЗА ПРЕДОСТАВЯНЕ НА УСЛУГА

“Ползване на подземната канална мрежа на БТК”

ВХОДЯЩ НОМЕР	ДАТА
ЗАЯВИТЕЛ: ЮРИДИЧЕСКО ЛИЦЕ	
Наименование: Седалище и адрес на управление: Единен идентификационен код	
ЗАЯВИТЕЛ: УПЪЛНОМОЩЕН ПРЕДСТАВИТЕЛ	
Трите имена по лична карта: ЕГН ЕНЧ (за чуждестранни граждани) Лична карта № Издадена на от Адресна регистрация: гр./с. Пощенски код Ул./кв. бл., вх., ет., ап. Пълномощно № Дата Срок Лице за контакт по технически въпроси: Име:Тел.	
АДРЕС ЗА ПОЛУЧАВАНЕ НА ФАКТУРА	
Гр./с. Пощенски код Ул./кв. бл., вх., ет., ап.	
НОВА УСЛУГА	

1. В Подземната канална мрежа на БТК ще се положи

.....
.....

//посочва се: кабел /тип, диаметър/, защитна тръба /тип, размер, брой и тип кабел в защитната тръба//

2. Кабелът/защитната тръба ще се използва(т) с цел

.....
.....

3. Разполагане на усилвател/и/:

Вид Размер /мм/ Местоположение (адрес)

.....
.....
.....
.....
.....

3.1. Монтиране на усилвател /и/:

.....

/посочва се начина на монтиране/

3.2. Използване на шкаф, предоставен от БТК, за монтиране на усилвател /и/:

ДА

НЕ

Операторът декларира, че инсталираното оборудване ще отговаря на нормативните изисквания.

ОПИСАНИЕ НА ТРАСЕ

ОПИСАНИЕ НА ТРАСЕ	
Адрес на крайна точка 1	Адрес на крайна точка 2
Град:	
Обща дължина на заявеното трасе:	

ПРИЛОЖЕНИЯ

1. Пълномощно
2. Удостоверение за вписване в регистъра на КРС по ЗЕС или заверена от заявителя извадка от публичния регистър на КРС по чл. 33, ал. 1, т. 1 от ЗЕС.

За БТК:

Приел заявката:

.....

/име, подпис/

Телефон:

.....

За ЗАЯВИТЕЛЯ:

.....

/подпис, печат/

КОНСТАТИВЕН ПРОТОКОЛ

между БТК и(Предприятие)

Към Договор №,

Допълнително споразумение №

ЗА ПРЕДОСТАВЯНЕ НА УСЛУГА

“ПОЛЗВАНЕ НА ПОДЗЕМНАТА КАНАЛНА МРЕЖА НА БТК”

- Днес, год. в гр./с.....
-
- на основание Договор/и,
Допълнително/и споразумение/я.....,
представителите на **БТК**:
- - 1.....длъжност.....
 - 2.....длъжност.....
- и управители/упълномощени представители на **ПРЕДПРИЯТИЕ/Я**:
- 1.....длъжност.....
- 2.....длъжност.....
- 3.....длъжност.....
- 4.....длъжност.....
- 5.....длъжност.....
- 6.....длъжност.....
-
-

КОНСТАТИРАХА:

1. **БТК** отдава на **ОПЕРАТОР 1** за ползване под наем подземната канална мрежа на **БТК** за трасетата, описани в точка 2 от настоящия ПРОТОКОЛ.

2. Опис на трасетата от подземната канална мрежа на БТК, отдадени на **ОПЕРАТОР 1**: Приложение 1

•

3. Монтирани усилватели на ОПЕРАТОР 1 в подземната канална мрежа на БТК:

• № усилвател	• Вид	• Степен на защита	• Местоположение
•	•	•	•
•	•	•	•
•	•	•	•
•	•	•	•
•	•	•	•

4. Монтирани са муфи от Предприятие 1 в подземната канална мрежа, както следва:

• №	• Тип и размери	• Местоположение
•	•	•
•	•	•
•	•	•
•	•	•

5. Друго оборудване, монтирано от ОПЕРАТОР 1 в подземната канална мрежа:

• №	• Вид	• Местоположение
•	•	•
•	•	•
•	•	•

•

6. В кабелните шахти кабелите, защитните тръби, усилвателите и муфите на Предприятие 1 са надлежно:

•

• А . Маркирани: Да Не

-
- Б. Формирани и укрепени: Да Не

-
- съгласно нормативните изисквания.

7. Съобразени са указанията за безопасност на труда, съгласно Правилник по безопасност на труда при работа по въздушни и кабелни съобщителни мрежи/Д-06-001/:

-
- Да Не

8. Спазени са:

- 8.1. разпоредбите от договора за предоставяне на достъп до и съвместно ползване на физическа инфраструктура във връзка с инсталационните работи;

-
- Да Не

- 8.2. предвижданията на проекта по 3.5. и условията, при които БТК е съгласувало проекта;

-
- Да Не

- 8.3. указанията за извършване на инсталационните работи, предвидени в инженерното становище по т.3.4..

-
- Да Не

9. Забележка:.....
.....
.....

-
- 10. Проверката извършиха:

•

• **За БТК:**

- 1. длъжност
- 2. длъжност

• **За ОПЕРАТОРА:**

- 1..... длъжност
- 2..... длъжност
- 3..... длъжност
- 4..... длъжност
- 5..... длъжност
- 6..... длъжност

•

• **Изработил проекта**

•

- 1. длъжност
- 2. длъжност

•

• **Изготвил инженерно становище с указания за извършване на инсталационните работи**

•

- 1. длъжност
- 2. длъжност

•

• **Извършили инсталационните работи:**

•

- 1. длъжност
- 2. длъжност

•

•

Забележки:

- При наличие на изтеглени повече от един кабел или защитна тръба в дадено трасе, всеки кабел или защитна тръба се описват на отделен ред в таблицата срещу номера на даденото трасе;
- Оператор 1 е Операторът, който заявява разполагането на нови кабели в каналната мрежа на БТК.

Предприятие

ПРИЛОЖЕНИЕ 1

**ЗА ПРЕДОСТАВЯНЕ НА УСЛУГАТА "ПОЛЗВАНЕ НА ПОДЗЕМНАТА
КАНАЛНА МРЕЖА НА БТК"**

№	Град	Квартал	Адрес (Крайна точка 1)	Номер на шахта - Zx	Адрес(Крайна точка 1)	Номер на шахта - Zy	ОК (Дължина в метри)	ОК в канална тръба ф50	КК, УТР Дължина (метри)	HDPE Дължина (метри)				Обща дължина (метри)	Начална дата на ползване на услугата	Тръба на БТК	Забележка
										Ф 20	Ф 25	Ф 32	Ф 40				

За БТК: 1.

2.

За Предприятието: 1.

2.

Приложение 2.3.

**ЗАЯВЛЕНИЕ ЗА ОСИГУРЯВАНЕ НА ДОСТЪП
ДО ПОДЗЕМНАТА КАНАЛНА МРЕЖА НА БТК**

ДО БТК АД Административен регион	АДРЕС
ВХОДЯЩ НОМЕР	ДАТА
ЗАЯВИТЕЛ (ОПЕРАТОР)	
Наименование: Седалище и адрес на управление: Единен идентификационен код Договор, Допълнително споразумение...../.....год.	
Операторът желае достъп до подземната канална мрежа с цел:	
<input type="checkbox"/> Полагане на кабел по съгласуван РП по заявления : D- / ; D- / <input type="checkbox"/> Полагане на допълнителен кабел по трасе - Приложение от Договора №..... <input type="checkbox"/> Демонтиране на кабел по трасе - Приложение от Договора №..... <input type="checkbox"/> Други планирани дейности по трасе - Приложение от Договора № <input type="checkbox"/> АВАРИЕН ДОСТЪП	
В ГРАД:	
За трасе от подземната канална мрежа на БТК /посочете най-малко две крайни точки/	
Кабелни шахти /посочете адрес/	
Дата за достъпа /с приложен график за работа/	
e-mail или факс за получаване на отговор с утвърден график за работа	

e-mail

. факс:

1. Дейността по трасето ще бъде извършена от фирма:

.....

с упълномощен представител за подписване на Констативен протокол:

1.

/име, л.к.№, телефон/

И следните служители:

.....

.....

Операторът декларира, че посочените по-горе лица са инструктирани по БХТППО от отдел „Безопасност и околна среда“ в БТК-АД.

Приложение: Мотиви (при заявка по т.4.3)

За БТК: Приел заявлението:

.....

/име, подпис/

Телефон:

.....

За Оператора:

.....

/име, подпис, печат/

Телефон:

.....

**ЗАЯВЛЕНИЕ ЗА ОТСТРАНЯВАНЕ НА ПОВРЕДА
ОТ ПОДЗЕМНАТА КАНАЛНА МРЕЖА НА БТК**

ДО БТК АД Административен регион	АДРЕС
ВХОДЯЩ НОМЕР	ДАТА
ЗАЯВИТЕЛ (Оператор)	
Наименование: Седалище и адрес на управление: Единен идентификационен код Договор/..... год., Допълнително споразумение...../.....год.	
ПОВРЕДА	
1. Предприятието желае да заяви повреда в подземната канална мрежа:	
В ГРАД:	
За трасе от подземната канална мрежа на БТК /посочете крайни точки/	
Кабелни шахти /посочете адрес/	
Описание на повредата	
Дата на констатиране	
2. Повредата е констатирана от следните представители на фирма:	

.....

-/име, л.к№, телефон/
-/име, л.к№, телефон/
-/име, л.к№, телефон/

За БТК:

Приел заявката:

.....

/име, подпис/

Телефон:

.....

За ЗАЯВИТЕЛЯ:

.....

/подпис, печат/

РАЗРЕШЕНИЕ ЗА РАБОТА

В подземни кабелни мрежи/колектори/и бутилкови помещения на БТК

№...../от.....

Във връзка със заявление за достъп D- / г.

ИЗПЪЛНИТЕЛ :тел.....

ПОДИЗПЪЛНИТЕЛ : :тел.....

ПО ДОГОВОР, ВЪЗЛАГАТЕЛНО ПИСМО № :/.....

Разрешението важи за: Дата: и Трасе: /опис на трасето за работа /

От шахта № /адрес/	По улица	До шахта № /адрес/	Час (от -до)

Разрешението се издава на: /упълномощено лице за подписване на констативен протокол и списък на работниците/

Име и Фамилия	Л.К. №	телефон

Разрешението се издава след представяне на списък на инструктираните работници на фирмата от специалисти по „Безопасност и околна среда“ на БТК, за работа в каналната мрежа, в който фигурират упоменатите в разрешението лица.

ВИД НА РАБОТАТА

Представител от БТК по време на работа:

..... тел

Отговорник за изключване и включване на СОТ“:

..... тел

Всички лични предпазни средства са задължение за сметка на изпълнителя. При започване на строителството, отговорникът на обекта от страна на изпълнителя носи цялата отговорност за неспазване мероприятията по здраве и безопасност при работа, противопожарната охрана и пътнотранспортно обезопасяване, както и всички последствия от това.

Настоящото разрешение е задължително да се носи на мястото на работа и да се предоставя при поискване от представители на БТК и СОТ.

Разрешил :

Регионален мениджър Експлоатация или оторизирано от него лице. Тел:

Моля, сигнализирайте за неправомерни действия в каналната мрежа на БТК на тел-

КОНСТАТИВЕН ПРОТОКОЛ

между БТК и(Предприятие)

Към Договор №,

Допълнително споразумение №

За констатиране на дейност в подземната канална мрежа на БТК

- Полагане на HDPE тръба/ на кабел във вече положена HDPE тръба по съгласуван РП по заявления : D- / , D- / , D- / ,
- Демонтиране на кабел по трасе вписано в Приложение от Договора под №.....
- Други планирани дейности
- АВАРИЕН ДОСТЪП

Днес, год. в гр./с.....

представителите на БТК:

1..... длъжност

2..... длъжност

и управители/упълномощени представители на ПРЕДПРИЯТИЕТО:

1..... длъжност

2..... длъжност

КОНСТАТИРАХА:

На основание на заявление за достъп до ПОДЗЕМНАТА КАНАЛНА МРЕЖА НА БТК:

D- / . . . г.,

1. Предприятието е положил/демонтирал:

- Защитна тръба /тип и размер/ -.....

- Кабел /тип и капацитет/във вече положена HDPE тръба -

.....

- Време /в часове/ на осигурения достъп за извършване на дейността -

Осигурен достъп **от** (чч.мм) часа **до** (чч.мм) часа на дата (дд.мм.гггг)

2. БТК отдава/прекроява отдаването/ на ПРЕДПРИЯТИЕТО за ползване под наем трасе/та от подземната канална мрежа на БТК: Приложение 1

3. В кабелните шахти кабелите, защитните тръби, усилвателите и муфите на Предприятието са:

- Маркирани съгласно нормативните изисквания:

Да Не

- Формирани и укрепени съгласно нормативните изисквания:

Да Не

- Спазени са изискванията на Правилник по безопасност на труда при работа по въздушни и кабелни далекосъобщителни мрежи/Д-06-001/:

Да Не

Забележка.....
.....

Неразделна част от Настоящия протокол са Приложения 1 и 2, където подробно се описват трасетата и монтираното оборудване на Предприятието /усилватели, муфи, и др./ и

Приложение 3 – състояние на физическата инфраструктура

Настоящият протокол се съставя в два екземпляра по един за всяка от страните.

Подписи:

За Предприятието:

За БТК:

1.

/име, подпис/

1.

/име, подпис/

2.

2.

/име, подпис/

/име, подпис/

Таблица-1

Монтирани усилватели на Предприятието в подземната канална мрежа на БТК:		
№	Вид Степен на защита	Местоположение Шахта №

Таблица-2

Монтирани са муфи от Предприятието в подземната канална мрежа, както следва:		
№	Тип и размери	Местоположение Шахта №

Таблица-3

Друго оборудване, монтирано от Предприятието в подземната канална мрежа:		
№	Вид	Местоположение Шахта №

Приложение 2

*Скица на трасето. /изготвена от служители на БТК/ или ексекутивен чертеж /изготвен от Предприятието.

Подписи:

За Предприятието:

За БТК АД:

1.

/име, подпис/

1.

/име, подпис/

2.

/име, подпис/

2.

/име, подпис/

Предприятие

ПРИЛОЖЕНИЕ 1

**ЗА ПРЕДОСТАВЯНЕ НА УСЛУГАТА "ПОЛЗВАНЕ НА ПОДЗЕМНАТА
КАНАЛНА МРЕЖА НА БТК"**

№	Град	Квартал	Адрес (Крайна точка 1)	Номер на шахта - Zx	Адрес(Крайна точка 1)	Номер на шахта - Zy	ОК (Дължина в метри)	ОК в канална тръба ф50	КК, УТР Дължина (метри)	НДРЕ Дължина (метри)				Обща дължина (метри)	Начална дата на ползване на услугата	Тръба на БТК	Забележка
										ф 20	ф 25	ф 32	ф 40				

За БТК: 1.

2.

За Предприятието: 1.

2.



КОНСТАТИВЕН ПРОТОКОЛ

между БТК АД и(Предприятие)

Към Договор №,

Допълнително споразумение №

За резултат от оглед.

Днес, год. в гр./с.....

представителите на БТК:

1..... длъжност

2..... длъжност

и управители/упълномощени представители на Предприятието:

1..... длъжност

2..... длъжност

КОНСТАТИРАХА:

За трасе, както следва:

Адрес на крайна точка 1	Адрес на крайна точка 2
Град:	
Обща дължина на трасето:	

- Налице е възможност за предоставяне на достъп.
- Не е налице възможност за предоставяне на достъп.

Подписи:

За Предприятието:

За БТК:

1.

/име, подпис/

2.

/име, подпис/

1.

/име, подпис/

2.

/име, подпис/

Приложение 2.7.

ЗАЯВЛЕНИЕ ЗА ОТКАЗ ОТ УСЛУГА

“Ползване на подземната канална мрежа на БТК”

ВХОДЯЩ НОМЕР	ДАТА
---------------------	-------------

ЗАЯВИТЕЛ: ЮРИДИЧЕСКО ЛИЦЕ

Наименование:

.....

Седалище и адрес на управление:

.....

Единен идентификационен код

ЗАЯВИТЕЛ: УПЪЛНОМОЩЕН ПРЕДСТАВИТЕЛ

Трите имена по лична карта:

.....

ЕГН ЕНЧ (за чуждестранни граждани)

Лична карта № Издадена на от

Адресна регистрация: гр./с. Пощенски код

Ул./кв. бл., вх., ет., ап.

Пълномощно № **Дата** **Срок**

Лице за контакт по технически въпроси:

Име: Тел.

АДРЕС ЗА ПОЛУЧАВАНЕ НА ФАКТУРА

Гр./с. Пощенски код

Ул./кв. бл., вх., ет., ап.

ОТКАЗВАНЕ НА УСЛУГА

Предприятието желае да откаже трасе по ДОГОВОР №

Допълнително споразумение №.....

Демонтажът на кабела/защитната тръба ще се извърши от фирма

.....

1. Описание на трасето:

Крайна точка 1:

Крайна точка 2:

2. Демонтаж на усилвател

• вид:.....

• адрес:.....

За БТК:

Приел заявката:

.....

/име, подпис/

Телефон:

.....

За ЗАЯВИТЕЛЯ:

.....

/подпис, печат/

Приложение № 2.8

към Разрешително за достъп № 20... г.

СПИСЪК

на работниците и служителите от фирма /фирма подизпълнител/,
желаещи достъп до обекти на БТК ЕАД

№	Трите имена	Номер на лична карта	Длъжност	Лица отговорни за безопасността, когато дейността го изисква: - издаващ наряд; -отговорен ръководител; -отговорен изпълнител; -допускащ до работа; -наблюдаващ;	Квалификационна група по безопасност при работа, Удостоверение № 20..... г. , нормативен акт по който е придобита правоспособността	Други документи за правоспособност, когато дейността го изисква, нормативен акт, по който е придобита правоспособността

Дата:

Работодател на външната фирма:

/подпис и печат/

Отговорник по договора/проекта:

/име фамилия, длъжност, телефон за връзка, e-mail/

Краен срок на валидност на Разрешението за достъп: 20 ... г.

Работодател на външната фирма:

/ подпис и печат/

Отговорник по договора/проекта:

.....

/ име фамилия, длъжност, телефон за връзка, e-mail/

.....

Директор „Сигурност“:

/ подпис и печат/

Приложение № 2.10

към Разрешително за достъп № 20... г.

СПИСЪК

на лицата от,

(име на външната фирма)

на които е проведен начален инструктаж, съгласно изискванията на Наредба № РД -07-2 за условията и реда за провеждането на периодично обучение и инструктаж на работниците и служителите по правилата за осигуряване на здравословни и безопасни условия на труд /ДВ, бр.102 от 2009 г./.

(Външната фирма представя Приложението с попълнени задължително колони 1, 2 , 3 и 4 от Таблицата)

№ по ред	Име, презиме и фамилия на инструктирания	Номер на лична карта	Длъжност, вид работа, професия	Дата на провеждане от..... до..... 201... г.	Издадена служебна бележка №..... от 201...г.	Подпис на инструктирания	Подпис на лицето извършило инструктажа
1	2	3	4	5	6	7	8

Име, фамилия и длъжност на провеля началния инструктаж:

Отговорник по договора/проекта:

/име фамилия, длъжност, телефон за връзка, e-mail/

Краен срок на валидност на Разрешението за достъп: 201... г.

РАЗРЕШЕНИЕ ЗА ДОСТЪП

№

На служителите от ".....",

(външната фирма)

РАЗРЕШАВАМ

Достъп до изброените в Приложение № 2 обекти на БТК,

в срок до 201... г., за извършване на дейности по договор № 20.....г.

(краен срок)

.....

(цел на посещението)

Служителите на "....." да се допускат до работа

(външна фирма)

след представяне на настоящето разрешение за достъп и Приложенията към него.

Лице/а за контакти от страна на ".....":

(външна фирма)

.....

.....

(име и фамилия)

(длъжност)

моб. тел.....; стац. тел..... ; E-mail.....

Приложения:

Приложение № 2.9: Списък на обектите, за които е необходим достъп на работниците и служителите от "....." -.....стр.;

(външна фирма)

Приложение № 2.11: Списък на лицата от "....."

(външна фирма)

на които е проведен начален инструктаж -.....стр.;

Краен срок на валидност на разрешението за достъп: 201... г.

Съставил:

Отговорник по договора/проекта:

.....

/ име фамилия, длъжност, телефон за връзка, e-mail/

Дата:201... г.

Директор "СИГУРНОСТ":

/ подпис и печат/

ЗАЯВКА ЗА ДОСТЪП

до обекти на БТК

1. Име и адрес на фирмата, която ще извършва работи;
2. Номер и дата на договора и/или анекс;
3. Упълномощено лице за контакти, стационарни и мобилни телефонни номера и адрес на електронната му поща;
4. Кратко описание на извършваната дейност;
5. Период на извършваната дейност- дата на започване , дата на завършване;
6. Приложение № 1 - Списък на работниците и служителите от външната фирма, желаещи достъп до обекти на БТК;
7. Приложение № 2 - Списък на обектите, за които е необходим достъп на работниците и служителите от външната фирма;

Работодател на външната фирма:.....

/подпис и печат/

8. Приложение № 3 - Списък на лицата от външната фирма, които преминават на начален инструктаж в определения ден – с попълнени колони от 1 до 4 вкл.
9. Приложение № 4 – Разрешение за достъп.

Отговорник по договора/проекта:

/име фамилия, длъжност, телефон за връзка, e-mail/

Директор на дирекция:

(име на дирекцията и подпис на директора от която е отговорника по проекта/договора)

**ЦЕНОВА ЛИСТА
ЗА ПОЛЗВАНЕ НА ПОДЗЕМНАТА КАНАЛНА МРЕЖА НА БТК**

	УСЛУГА	ЦЕНА (в лева)
1.	Първоначални цени	
1.1.	Техническо проучване на подадено заявление с дължина на трасето до 1 км, включително	33,00
1.2.	Изискване и съгласуване на работен проект	35,00
1.3.	Цена за достъп и контрол при полагане на кабели за трасе с дължина до 1 км, включително	25,00
2.	Месечен абонамент за ползване на трасе от каналната мрежа	лв./линеен метър
2.1.	За ползване на цяла канална тръба:	
2.1.1	С положени от „Българска телекомуникационна компания“ АД защитни тръби	0,46
2.1.2	Без положени от „Българска телекомуникационна компания“ АД защитни тръби	0,43
2.2.	За ползване на защитни тръби на база ефективно заета площ от канална тръба с диаметър до Ф110:	
2.2.1.	За защитна тръба/кабел с диаметър \emptyset 40 без положени от БТК защитна тръба	0,21
2.2.2.	За защитна тръба/кабел с диаметър \emptyset 40 с положени от БТК защитна тръба	0,22
2.2.3.	За защитна тръба/кабел с диаметър \emptyset 32 без положени от БТК защитна тръба	0,13
2.2.4.	За защитна тръба/кабел с диаметър \emptyset 32 с положени от БТК защитна тръба	0,14
2.2.5.	За защитна тръба/кабел с диаметър \emptyset 25 без положени от БТК защитна тръба	0,08
2.2.6.	За защитна тръба/кабел с диаметър \emptyset 25 с положени от БТК защитна тръба	0,09
2.2.7.	За защитна тръба/кабел с диаметър \emptyset 20 без положени от БТК защитна тръба	0,05
2.2.8.	За защитна тръба/кабел с диаметър \emptyset 20 с положени от БТК защитна тръба	0,06
2.3.	За положен оптичен кабел извън защитна тръба	0,13

2.4.	За положен кабел извън защитна тръба, коаксиален или симетричен кабел и оптичен кабел в канална тръба с диаметър Ø 50	0,05
3.	Други услуги	
3.1.	Приемане и обработка на заявление за допълнителни услуги	6,00
3.2.	Цена за посещение на служител в работно време до обекта с включен транспорт за предоставяне на допълнителни услуги	35,00
3.3.	Цена за посещение на служител в извънработно време до обекта с включен транспорт за предоставяне на допълнителни услуги	53,00
3.4.	Осигуряване на достъп до подземната канална мрежа с присъствие на служител на БТК за време до 1 цял час, в работно време	5,62
3.5.	Осигуряване на достъп до подземната канална мрежа с присъствие на служител на БТК за време до 1 цял час, в извънработно време	7,50
3.6.	Приемане, обработване и отговор на Заявление за предоставяне на информация за подземна канална мрежа	35,00

Цените са без ДДС.

1. *За извършване на техническо проучване на заявление и за достъп и контрол при полагане на кабели за трасе с дължина над един или повече километри, се заплащат суми, равни на съответната цена по т. 1.1. и т. 1.3. умножена с дължината на трасето в километри, като за един километър се счита всеки започнат нов километър.”.*

2. *Цената по т. 1.2. се заплаща за всеки разгледан проект.*

3. *Цените по т. 2 за месечен абонамент за ползване на трасе от каналната мрежа са приложими към сумата от дължините на съответните тръби/кабели положени във всеки от сегментите на трасето*

4. *За осигуряване на достъп до подземната канална мрежа с присъствие на служител на БТК в работно време или извън работно време за повече от един час, се заплащат суми, равни на съответната цена по т. 3.4. и т. 3.5, умножена с броя на часовете, като за един час се счита всеки започнал час.*

МЕХАНИЗЪМ НА ЦЕНООБРАЗУВАНЕ

Общи положения

Механизмът за ценообразуване на услугите по предоставяне на достъп до и съвместно ползване на физическа инфраструктура на други оператори е изпълнен в съответствие с "Методика за начина за разпределяне на разходите при определяне на цени за предоставяне на достъп до и съвместно ползване на физическа инфраструктура и право на преминаване по Закона за електронните съобщителни мрежи и физическа инфраструктура”.

Механизъм за ценообразуване

Цените са изчислени на база на остойносттаване на присъщите за услугата разходи: Разпределянето на разходите по икономически елементи се извършва по начин, даващ информация за разхода за единица от предоставяната услуга за всеки тип физическа инфраструктура или елемент от нея, пропорционално на използвания капацитет за достъп.

Спазва се принципа на историческа цена, според счетоводните данни и Счетоводната политика на компанията.

Основните компоненти при формиране на крайната цена са:

- Разходи за амортизация – амортизационни отчисления, изчислени по линеен метод, за активи, присъщи за осъществяване на съответната услуга
- Разходи за външни услуги
- Разходи за материали
- Разходи за вътрешен труд
- Други присъщи разходи
- Транспортни разходи
- Цена на заетия капитал за осъществяване на съответните услуги
- Печалба

Първоначална цена за предоставяне на услугите

Еднократните цени за проучване, организиране, достъп и контрол са формирани при остойностяване на съпътстващия ги процес. Разходите за персонал са изчислени в съответствие със средната ставка за труд, надбавки и разходните норми за съответните дейности.

Месечни цени

Месечните цени са определени според структурата на физическата инфраструктура, а именно дължина на подземни канални тръби/ защитни тръби според диаметъра и съответно от кого са положени същите.

За определянето на цената участват направените разходи:

- инвестиционни разходи за разрешителни и планови дейности, изкопни и строителни дейности, полагане на PVC тръби (СМР и материали), изграждане на шахти, разходи за материали и труд. Въз основа на инвестиционните разходи се изчислява стойност на изграждане на един км канална тръба и на тази база се изчислява амортизацията.
- Разходи за охрана;
- Разходи за ремонт;
- Други разходи за билинг и фактуриране, събиране на дължимите суми, управленски и финансови дейности свързани с предоставянето на услугата.
- Оперативни разходи
- Норма на възвръщаемост на зетите активи
- Печалба

Цена за допълнителни услуги

Разходите по предоставяне на допълнителни услуги са еднократни и се извършват при заявяване за ползване на услугата от страна на клиента.

Технически условия

1. БТК предоставя достъп до каналната мрежа само при наличие на възможност
2. БТК има право да откаже достъп поради липса на възможност, когато са налице следните обстоятелства:
 - 2.1. липса на техническа възможност физическата инфраструктура да приеме елементите на физическа инфраструктура и/или електронни съобщителни мрежи;
 - 2.2. липса на физическа възможност за разполагане на елементите на физическа инфраструктура и/или електронни съобщителни мрежи критерият включва, без да се ограничава до:
 - 2.2.1. необходимост на ресурса за аварийни нужди. По отношение на трасета от първичната канална мрежа/главна тръбна мрежа на БТК, необходимият ресурс за аварийни нужди не може да бъде повече от една канална тръба. По отношение на трасета от вторичната канална мрежа/ разпределителната абонатна тръбна мрежа на БТК, необходимият ресурс за аварийни нужди не може да бъде повече от една защитна тръба
 - 2.2.2. в каналната тръба са положени защитни тръби, симетрични и коаксиални кабели, които заемат повече от 75% от сечението на тръбата
 - 2.3. необходимост от резервиране на капацитет за собствени нужди на мрежовия оператор - краткосрочни (до 12 месеца) инвестиционни проекти за мрежата на БТК. За достатъчен свободен капацитет се счита не по-малко от 15% от подземната канална мрежа в сегмента между две съседни шахти с изключение на резервирания капацитет по т. 2.1.
 - 2.4. съображения за безопасност или обществено здраве;
 - 2.5. заплаха за нарушаване на целостта и сигурността на всяка мрежа, включително на критичната инфраструктура, определена съгласно действащото законодателство;
 - 2.6. риск от възникване на сериозни смущения в работата на електронни съобщителни услуги или на други услуги от оператора на физическата инфраструктура в резултат от планираните нови услуги чрез същата физическа инфраструктура;
 - 2.7. наличие на икономически изгодни алтернативни средства за достъп до физическа инфраструктура, предоставяна от мрежовия оператор и подходяща за разполагането на електронни съобщителни мрежи, при условие че достъпът се предлага при спазване на настоящите Общи условия
 - 2.8. исканият ресурс не е необходим за удовлетворяване на друго заявление, което е в процес на обработка.

3. В случай на деформация на незаети канални тръби от Подземната канална мрежа, през които калибърът не може да премине свободно, тези тръби се считат негодни за ползване съгласно изискванията на Настоящите общи условия.

4. Достъпът до подземната телефонна тръбна мрежа се осъществява в съответствие с чл.10 от Правилник № Д-06-001 по безопасността на труда при работа на въздушни и кабелни съобщителни линии и мрежи (ПБТПРВКСЛМ Д-06-001)

5. Работа през тъмната част на денонощието се осъществява в съответствие с чл.9 на ПБТПРВКСЛМ Д-06-001 и Правилник № Д-02-001 по безопасността на труда при строително-монтажни работи (ПБТСР Д-02-001)

6. Всички оптични кабели трябва да бъдат изтеглени в защитни тръби в съответствие с т.1.2. от Приложение 5, положени по цялата дължина на трасето. Прекъсване на защитна тръба се допуска само в кабелните шахти. Свободните и заети защитни тръби в шахтите се затварят херметично. Изтеглянето се извършва в съответствие нормативните изисквания.

6.1. Всички кабели на предприятието трябва да бъдат надлежно маркирани, съобразно нормативните изисквания. В случай, че от страна на БТК бъде установено наличието на немаркирани или немаркирани в съответствие с Общите условия кабели, БТК може да се възползва от правата си по т. 3.3.5. от основното тяло на Общите условия.

6.2. Не се допуска направата на отклонения на защитни тръби и кабели в сегмента между две съседни шахти.

6.3. Допуска се само за оптични кабели оставянето в кабелните шахти на максимум 12 м. технологична дължина за направа на муфи.

7. Разполагането на защитни тръби в подземната канална мрежа на БТК се извършва в следната последователност – от най-ниско разположената канална тръба към най-високо разположената канална тръба и от най-ляво разположената канална тръба към най-дясно разположената канална тръба.

9. Разполагането на активни устройства предназначени за усилване на сигнала се допуска в следните случаи:

9.1. Активните устройства, предназначени за усилване на сигнала, пренасян с кабелната мрежа се хранят само с дистанционно напрежение до 65 V ефективна стойност, при променливо напрежение, съгласно т. 7.1.1. на БДС EN 60728-11:2006 и със степен на защита най-малко IP 64.

9.2. При желание на Оператора, и наличие на техническа и физическа възможност, БТК предлага подходящ шкаф за монтиране на активните устройства, предназначени за усилване на сигнала, пренасян с кабелната мрежа, разположен в кабелна шахта. Условията и цените за предоставяне ще бъдат предмет на отделна търговска договореност между страните.

9.3. Активните устройства, предназначени за усилване на сигнала, пренасян с кабелната мрежа с мрежово хранване от електроразпределителната мрежа се монтират от Предприятието за негова сметка в шкаф, разположен извън Подземната канална мрежа на БТК. Изграждането на шкафове от Оператора изисква съгласуване с БТК и представяне на разрешение за строеж.

9.4. В случаите на т. 9.3. БТК дава предписания за местоположението на входните и изходните отвори в кабелната шахта, като направата на отворите и разходите за това се поемат от Предприятието.

9.5. Разполагане на активни устройства различни от такива, усилващи сигнала по кабелната далекосъобщителна мрежа, става само с изричното писмено съгласие на БТК, отразено в споразумение на търговска основа и в съответствие с чл. 288 до 293 от ПБТПРВКСЛМ Д-06-001.

9.6. В подземната канална мрежа се разполагат само активни устройства, които са неизменна част от кабелната електронна съобщителна мрежа на Оператора.

10. В случаите, когато Оператора е изтеглило кабели в Подземната канална мрежа по начин, който не съответства на правилата за изграждане на кабелни електронни съобщителни мрежи, с изключение на случаите по т.6 и т.6.1., страните процедурат по следния начин:

10.1. Предприятието изготвя програма за реорганизация на положените кабели в съответната канална тръба, съответстваща на изискванията съгласно тези Общи условия, и тя се представя на БТК в срок до 1 месец от определянето на трасето от представителите на БТК.

10.2. Програмата се разглежда от БТК и се одобрява в срок до 14 дни след представянето ѝ от Предприятието.

10.3. Ако съществуват някакви несъответствия между програмата и съответните технически условия или на разпоредбите на тези Общи условия, БТК дава на Предприятието писмени насоки за изменение на програмата. Насоките следва да се изпълнят от Предприятието в срок до 2 седмици от получаването им. След като насоките са изпълнени от Предприятието програмата се разглежда и одобрява от БТК съгласно процедурата в т. 10.1- 10.2.

11. Изграждане на кабелната мрежа:

11.1 Инсталираното от предприятието оборудване следва да отговаря на изискванията на Правилник по безопасността на труда при работа по въздушни и кабелни съобщителни линии и мрежи- Д-06-001 и Правилник за безопасност и здраве при работа по електрообзавеждането с напрежение до 1000V, както и на всички други приложими нормативни изисквания.

11.2. При съгласуване на конструкциите и елементите предмет на разполагане в подземната телефонна тръбна мрежа се проверява съответствието им с: БДС 3636-81, БДС 2870-72, БДС 1050-76, БДС 14825-79.

11.3. Изграждането на мрежите и въвеждането им в експлоатация се извършва в съответствие с изискванията, определени в ЗУТ и ЗЕСМФИ.

Описание на елементите на пасивната инфраструктура

1. Елементите на пасивната инфраструктура са, както следва:
 - 1.1. канални тръби с диаметри 50, 75 и 110 мм
 - 1.2. защитни тръби с диаметри 20 мм, 25 мм, 32 мм и 40 мм
 - 1.3. кабелни шахти
 - 1.4. кабелни колектори.
2. Използваните от БТК поливинилхлоридни тръби са с външни диаметри 50, 75 и 110 мм с дебелини на стената съответно 1,8мм, 1,8мм, 2,2мм и отговарят на „Технически изисквания за PVC тръби за изграждане на подземни телефонни тръбни мрежи“- Приложение 6 от тези Общи условия.
3. Използваните от БТК полиетиленови с висока плътност марка 80 тръби са с външни диаметри 75 и 110 мм с дебелини на стената съответно 2,6мм, 3,7мм и отговарят на „Технически изисквания за HDPE тръби за изграждане на подземни телефонни тръбни мрежи“ - Приложение 7 от тези Общи условия.
4. В каналната мрежа се използват полиетиленови защитни тръби с висока плътност марка 80 с външни диаметри, Ø20, Ø25, Ø 32, Ø 40, в съответствие със следните технически изисквания:

HDPE	SDR 13,6	SDR 11
D [mm]	s [mm]	s [mm]
20	1,5	1,9
25	1,9	2,3
32	2,4	2,9
40	3,0	3,7

SDR – съотношение между външен диаметър „D“ и дебелина на стената „s“

5. Използваната от БТК кабелна шахта отговаря на БДС 3636-81 и е от вид ШКПС, ШКСЛ, ШКСД, ШКСР и тип ШКС1, 2, 3, 4 и 5, ШКС02 и 03. Капаците на кабелните шахти на БТК отговарят на БДС 3649-74.
6. Използваните от БТК колектори са проходими със светла височина над 1,8м, полупроходими от 1,45 до 1,8м и непроходими до 1,45м

Технически изисквания за PVC тръби за изграждане на подземни телефонни тръбни мрежи

I. Технически изисквания за тръби от непластифициран поливинилхлорид

Техническите изисквания са за тръби с гладки външни и вътрешни стени, произведени чрез пресоване на състав, съдържащ поливинилхлорид, стабилизатори и модификатори, които са предназначени за изграждане на подземни тръбни мрежи телефонна комуникация.

Изходният материал се обозначава съгласно ISO -1043-1, както PVC-U.

Изходният материал е PVC вещество, на което там могат да се добавят само тези необходими компоненти, които са необходими за технологичния процес при производството на тръби с определени физични и механични свойства.

Използването на вторични суровини не е позволено.

Тръбите трябва да бъдат с еднакво оцветяване. Цветът на тръбите трябва да е сиво.

1. Изисквания

1.1 Състояние на пратката

Повърхностите за резници трябва да бъдат вертикални, с отношение на надлъжната ос на тръбата. На вътрешните и външните повърхности на тръбата не трябва да има мехурчета, нехомогенно, които биха могли да повлияят на неговата функционалност. Тръбите трябва да бъдат с еднакво оцветяване.

1.2. Повърхностна структура

Тръбите трябва да имат гладки външни и вътрешни повърхности. Минимална вълните се оставя с промяна в дебелината на стената поради това, при условие че класиран дебелината на стената на сместа се поддържа. Тестването се извършва в съответствие с изискванията на т. 2.3.

1.3. Размери и техните граници на отклонения

Размерите и границите на допустимите отклонения за външни диаметри и дебелината на стените на тръбите трябва да са в съответствие с DIN 8062 - "Тръби от непластифициран поливинилхлорид" - Таблица 1.

Таблица 1

Външен диаметър mm		Pipe Coupling Дължина mm	Дебелина на стената mm	
Номинално	Допустима вариация		Номинално	Допустима вариация
50	+ 0.2		1.8	+0.4
75	+ 0.3	70.0 +0.5	1.8	+0.4
110	+ 0.3	91.0 +5.0	2.2	+0.4

1.4. Тръбите се произвеждат с дължина от 6100 ± 50 mm, измерено при температура на околната среда (23 ± 2) °C.

1.5. Изходният материал, плътността трябва да бъде - $1.39 \div 1.48$ грама / см³

Изпитването трябва да се извършва в съответствие с изискванията на т. 2.1.

1.6. Vicat термична стабилност не трябва да бъде по-ниска от 79 ° C.

Изпитването трябва да се извършва в съответствие с изискванията на т. 2.2.

1.7. Якостни свойства за теста за вътрешно налягане.

При извършване на тръба тестване по т. 2.5. тръбите трябва да отговарят на изискванията за якост по Таблица 2. По време на постоянно натоварване, тръбите трябва да запазват своята плътност и цялост (те не трябва да се счупи). Диаграмите Индексът тръба се нанасят въз основа на получените резултати от теста на вътрешния въздействие налягане с вземайки предвид застаряването на свойствата на материала, които не са зависими от температурата - ISO-3127.

Таблица 2

Тестване Температура ° C	Стрес-тестове σ_0 N / mm ²	Тестване Time t, h
20	42	1
60	17	1
	11.3	200
	10	1000

Тестването подчертава σ_0 дадени в Таблица 2 данни съответстват на наименованията на сравнение / референтни напрежения в илюстрациите в стандарта.

1.8. Устойчивост на удар на огъване.

При тестването по т. 2.6, не повече от 10% от пробите трябва да бъдат разбити.

1.9. Абсорбция на вода

При тестването на тръбите по т. 2.7. абсорбцията на вода не трябва да превишава нормата от 4 мг / cm².

1.10. Промени след термична обработка.

При тестването по т. 2.8. средната относителна промяна на дължината на тръбата не трябва да превишава 5% и без мехурчета, ламиниране и пукнатини трябва да бъдат спазвани.

2. Методи за изпитване

2.1. Показателят по т. 1.5. се контролират в съответствие с изискванията на българския държавен стандарт (БДС) / ISO 1183 "пластмаси. Методи за определяне на плътността и относителната плътност на не-порести пластмаси." Метод А.

2.2. Vicat термична стабилност - БДС 9721-84. "Пластмаси Методи за определяне Vicat температурата на омекване пластмасов материал." ISO 2507 "Термопластични тръби и фитинги - Vicat температура на омекване - Част 1 Основен метод Test".

2.3. Повърхностна структура.

Вътрешната и външната повърхност на тръбите се оценява визуално при естествена светлина.

2.4. Измерения. Тестването се извършва в съответствие с БДС 12996-86 "Тръби от непластифициран поливинилхлорид". ISO 3126 - "Пластмасови тръби за измерване на размерите".

Средният диаметър на външната тръба се определя чрез измерване на обиколката в двата края с точност до 0,1 mm. Дебелината на стената се определя с точност от 0,1 mm

в двата края на тръбата на четири места, разпределени равномерно по обиколката на тръбата.

Измерванията се извършват при температура на околната среда $(23 \pm 2) ^\circ \text{C}$.

2.5. Сила фактори при изпитването на устойчивост на вътрешно налягане. Тестването се извършва в съответствие с изискванията на ISO-1167. DIN 8601.

Три тръбни проби са нарязани за всяка тествана стрес по Таблица 3 със следните дължини: $l = 3r + 2d + 2l_5 + 250$, Picture 1, където:

d - е външния диаметър на тръбата, в mm;

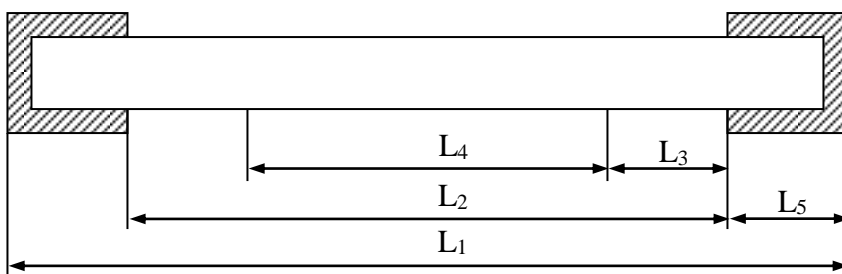
l_1 - е дължината на пробата в mm;

l_2 - е тествана дължина в mm;

l_3 - е дължината на зоната на влияние на присъединяване, mm;

l_4 - това е анализ дължина, mm; $L = 4 l_2 - 2 l_3$;

l_5 - е дължината на фиксиране в mm.



снимка. 1

Дебелина на стената s се измерва в рамките на анализирания дължина на тръбата L_4 в осем различни места и на тръба с външен диаметър d се измерва на три различни места. Минималната дебелина на стената и $s_{\text{мин}}^{\text{мин}}^{\text{мин}}$ и средната външен диаметър D се измерва с точност на не по-малко от 0,1 mm.

Тръбата се затваря от двете страни, така че да остава свободно движещи се по протежение на оста му ос по време на изпитването. Тръбата се пълни с вода при температура в съответствие с таблица 2 (допустима температура отклонение $\pm 5 ^\circ \text{K}$) през отвор в един от и се поставят във вода се държи при постоянна температура, равна на тази на водата в изпитваната тръба и се оставя за кондициониране в продължение на поне 1 час.

Ако тръбата се пълни с вода при по-ниска температура, кондициониране трябва да продължи в продължение на 12 часа, за да се гарантира еднаква температура по цялата част.

След това налягането на тръбата в баня, която се поддържа при постоянна температура се повишава в продължение на 1 мин. до необходимата тест налягане. Налягането на тестване се поддържа в границите на допустимото отклонение $\pm 2,5\%$ по време на изпитването по Таблица 2 стр. на изпитване под налягане се изчислява по следната формула.:

$$p = \frac{2s_{\text{мин}} \sigma_0}{d - s_{\text{мин}}},$$

където:

d - е средната външен диаметър на тръбата в рамките на дължината на 14 mm;

$s_{\text{мин}}$ - е минималната дебелина на стената по дължина L_4 , mm;

σ_0 - е налягането на изпитване по Таблица 2, МПа.

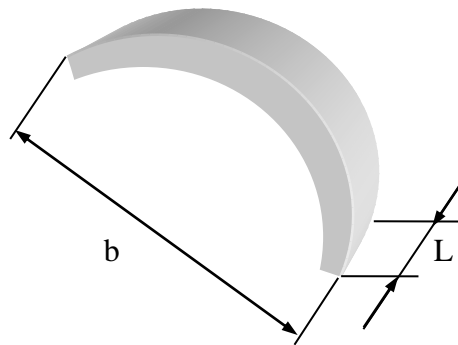
След приключване на тестовете се извършва проверка за това, дали тръбата е запазила своята цялост (не е прекъсване на тръбата не е счупен и връзките са останали непоклатими).

Тестове където тръбата не отговарят на изискванията в раздел Із (площта на зоната на влияние на тръбата, свързваща) не се вземат под внимание не са приети и се повтарят.

2.6. Определяне на устойчивост на ударно огъване - ISO-3127 DIN 8601.

Цели парчета или са взети проби от тръбите изрязани по оста на тръбата аксиален с дължини като на снимка 2.

снимка 2



Пробите са нарязани равномерно разпределени по обиколката на тръбата от тръбни парчета с дължина $L = 50 \pm 1$ mm. Ширините на пробите показани съответстват на акорд на сегмент $b = 6 \pm 0,1$ милиметра по външната стена на тръбата.

Изпитване на огъване на въздействието се извършва на 10 проби при температура $(23 \pm 2) ^\circ \text{C}$. Въздействието от махало чук по DIN 51222 с енергиен резерв от 15 J и скорост на махалото в момента на удара $(3,8 \pm 10\%)$ m / и ще падне върху външната повърхност на тръбата.

Целостта на пробата се проверява при завършване на този тест. Ако повече от една проба е счупен в този тест, тест на ударно огъване се повтаря на 20 нови образци изрязани от същата тръба. В този случай общият брой е броят на счупени проби от първия и втория тест.

2.7. Абсорбция на вода - DIN 8601; EN253; ISO 8361-91 Термопластични тръби и фитинги - абсорбция на вода - Част 1 General метод на изпитване”.

Абсорбцията на вода се определя на примерни тела с два оригинални повърхности на изпитваната тръба. Площта на повърхността на тялото на пробата (вътрешна и външна тръба повърхност) трябва да бъде $50-60 \text{ cm}^2$.

Пробните тела са направени от тръбни сегменти със съответната дължина в зависимост от диаметра на тръбите, подложени на изпитване. Най-малко три пробни тела на всеки диаметър на тръбата са тествани.

Повърхностите на пробата органи се облекчени след рязане. Площта на повърхността на всяка проба тяло се определя с точност до 0.5 cm^2 . Външният диаметър, дебелината на стената, а дължината на сегмента на тръбата трябва да се измерва с цел с точност до

0,1 мм. Пробите се претеглят поотделно с точност до 1 мг. Те след това се потапят в кипяща дестилирана вода в продължение на 24 ± 1 часа, последвано от охлаждане в студена вода за период от 15 минути. Останалата върху повърхността на водата се отстранява (с филтърна хартия, например) и в рамките на две минути след тръбата се изважда от водата, която се претегля с точност до 1 мг. Водата абсорбира от повърхността на тялото на пробата се определя индивидуално за всяка проба в мг / см².

2.8. Устойчивост на топлинни ефекти - ISO 2505 "Термопластични тръби - Надлъжно реверсия - част 1 - методи за определяне; Част 2 - Определяне параметри". DIN 8601.

Три парчета с дължина от 200 mm се изрязват като тестови мостри от тръбите, подлежащи на тестване. Аксиална посока се поставя на сегментите. Две линии на разстояние от 50 mm от двата края на пробите по оста аксиални се проследи - обозначен върху външната повърхност на всяка проба (в случай на парчета, тръбата по протежение на цялата периферия). Разстоянието L_2 между двете линии (дължината преди отопление) е около 100 mm, се измерва при температура $(23 \pm 2) ^\circ \text{C}$ с точност до 0,25 mm.

За да не се пречи на промяната в дължината на пробите, тя трябва да бъде поставен върху стъкло, покрито с талк на прах с изпъкналата част надолу. Стъклото с пробата се поставя в загряващата камера с циркулиращ въздух при температура от $140 \pm 2^\circ \text{C}$ в продължение на тест време $t = 30 \pm 1$ минути.

След вземането на проби от камерата и охлаждането им в същото положение до температура от $(23 \pm 2) ^\circ \text{C}$ на минимално разстояние l_{\min} между двете отбелязани линии се измерва.

Относителната промяна в дължина в проценти се изчислява, както следва:

$$\varepsilon = \frac{l_0 - l_{\min}}{l_0} 100 = \frac{\Delta l}{l_0} ,$$

където:

l_0 - това е разстоянието между двете линии, отбелязани преди термична обработка;

l_{\min} - е разстоянието между двете линии, отбелязани след термична обработка и охлаждане;

$$\Delta l = l_0 - l_{\min} .$$

Средната аритметична стойност на промените в дължините на тръбите така намерени е записано като средната относителна промяна по дължината на тръбата на изпитваната проба.

3. Методи за свързване на PVC тръби

ПВЦ има свойството да се присъедини / свързани един с друг чрез тръбно съединение, щик.

Други методи за свързване са допустими за PVC тръби, които са предложени от производителя и одобрени от потребителя

4. Опаковка и маркировка

4.1. Тръбите са опаковани в палети, където броят на тръби зависи от външния диаметър в съответствие с таблица 3.

Таблица 3

Външен диаметър mm	Тръби в един палет брой
Ф 50	300
Ф 75	150
Ф 110	60

4.2. Тръбите са подпечатани с трайна спойка предоставя следната информация:

- име на фирмата-производител;
- класиран външен диаметър;
- номинална дебелина на стената;
- използван за производство на тръби материал - PVC;
- месеца и годината на производство;
- наименованието на документа за стандартизация следва в производство на тръби.

4.3. На всяка опаковка - тръба палет там се поставя етикет със следната информация:

- име на фирмата-производител;
- материалът, използван за производство на тръби материал - PVC;
- класиран външен диаметър;
- номинална дебелина на стената;
- месеца и годината на производство;
- количество в брой или в т;
- техническа печат контрол на качеството;
- наименованието на документа за стандартизация следва в производство на тръби.

4.4. Всяка партида е придружена със сертификат за качество на тръбите.

5. Съхранение и транспорт

5.1. Тръби се съхраняват на открито и в помещения за съхранение на закрито или в закрити складове на щандове с подреждане височина не повече от 2 m. Когато се съхранява в помещенията на закрито за съхранение на тръбите трябва да бъдат на разстояние най-малко 2 m от преки източници на топлина. Препоръчително е, че тръбите от PVC не се държат изложен на пряка слънчева светлина за продължителни периоди от време.

5.2. Тръби, които се съхраняват при температури по-ниски от 5° C преди монтаж се съхраняват при нормална температура в продължение на 24 часа. Монтаж при температури по-ниски от 5° C не се допуска.

5.3. Срок на съхранение и монтаж - 18 месеца от датата на производство.

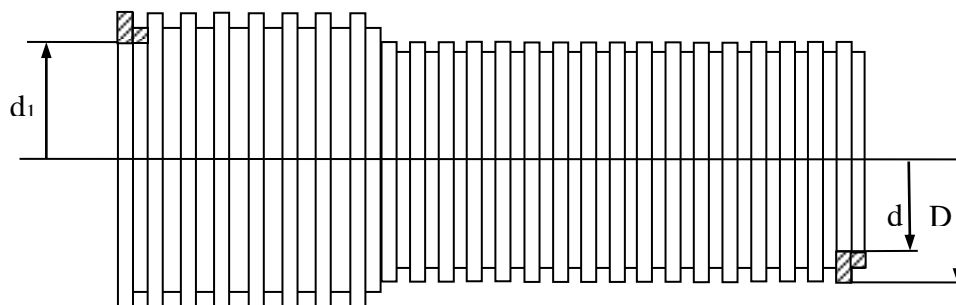
5.4. По време на транспортирането на тръбите трябва да бъдат защитени от удари и драскотини с остри предмети.

II. Технически изисквания за тръби от непластифициран поливинилхлорид - два слоя, велпапе

Техническите изисквания са за тръби с гофрирани външни и гладки вътрешни стени, произведени чрез пресоване на състав, съдържащ поливинилхлорид, стабилизатори и модификатори, които са предназначени за изграждане на подземни тръбни мрежи телефонна комуникация.

1. Изисквания

1.1. Двата слоя гофрирани тръби, трябва да отговарят на параметрите, дадени на снимка 3 и в таблица 4.



снимка. 3

Таблица 4

Външен диаметър D (mm)	Вътрешен диаметър d (мм)	Вътрешен диаметър Тръбата съединителя. d, не по-малко от (mm)	Pipe Coupling Дължина mm	Маса г / м
$\varnothing 75 \frac{+0,2}{0}$	не са стандартизирани	не са стандартизирани	55 ± 10	не са стандартизирани
$\varnothing 110 \frac{+0,6}{-0,4}$	$110 \frac{+0,6}{0}$	111	85 ± 20	730 ± 30

1.2. Двата слоя гофрирани тръби трябва да бъдат на един от краищата с щик съединителната тръба.

1.3. Двата слоя гофрирани тръби трябва да са сиви на цвят. При поискване от страна на потребителя, тръбите могат да бъдат екструдирани с цвят, различен от сив.

1.4. Тръбите трябва да отговарят на следните физични и химични свойства:

1.4.1. Плътността на изходния тръба екструдирание материал трябва да бъде в границите, $1,39 \div 1,48$ гр / см³

1.4.2. Устойчивост на ламиниране (термична стабилност) - след запазване на тръбите при температура от 80° С в продължение на 30 минути на стените на двата слой тръбите не трябва да се отделя.

1.4.3. Абсорбция на вода - не повече от 4 мг / см²

1.4.4. Сила на ребрата - за тръба с предварително определена сила на ребрата $S_R = 3,5$ N / см² средната промяна във вътрешния диаметър Δ г във вертикална посока в продължение на 24 часа след изпитването по т. 4.2.10 не трябва да надвишава 0,03 d във връзка с първоначалното диаметър.

1.5. Двата слоя тръби се произвеждат с дължина 6100 ± 50 mm, измерена при температура на околната среда (23 ± 2) ° С.

1.6. Следното се допуска:

1.6.1. Неоформен ребра - до осем на една тръба.

1.6.2. Надлъжни грешки в повърхност на ребрата - не повече от два мм по дължината на тръбата.

1.6.3. Смущения в вътрешната повърхност на тръбата щик връзки, които не пречат на качеството на присъединяване.

2. Методи за изпитване

2.1. Двата слоя гофрирани тръби се приемат от партиди (партида се счита за количество на тръби от един тип и размери, произведени в рамките на 24 часа при технологичен режим на същото оборудване).

2.2. Тръбите са приети в съответствие с изискванията на т. 1.1. с проверката, извършена по БДС (Български Държавен Стандарт) 4315-81 с ниво на приемане за дефекти AQL = 2,5; второ ниво за проверка.

Масата показатели и устойчивостта на ламиниране се контролират веднъж на всеки 8 часа по време на производствения процес.

2.3. Тестването съгласно т. 1.4.1. и т. 1.4.3. се провежда веднъж на всеки три месеца или за всяка промяна в технологията на 1% от партидата, но не по-малко от три слоя две тръби.

2.4. Тестването съгласно т. 1.4.4. се извършва веднъж при започване на технологичното инсталацията или при промяна на технологията.

2.5. Връзките за тръба щик се контролират с помощта на контрол се присъедини.

2.6. Показателите по т. 1.1. се контролират от помощи за измерване с точност на измерването от ± 0.1 mm и люспи с грешка ± 5 гр.

2.7. Показателят по т. 1.4.1. се контролират в съответствие с изискванията на БДС / ISO 1183 "Plastics Методи за определяне на плътността и относителната плътност на непорести пластмаси." -. Методи А.

2.8. Показателят по т. 1.4.2. се тества по следния метод:

Два слоя тръба 1 м дължина се приема на всеки 8 часа и се нарязва на три равни части. Той се поставя в топлинна камера при температура $(80 \pm 3)^\circ \text{C}$ за време от 30 минути.

След като тръбите от камерата те се охлаждат до стайна температура. Стените на пробите не се разделят. Критерий за отделяне е появата на мехурчета по външната и вътрешната повърхност на тръбата.

2.9. Показателите по т. 1.4.3 се контролират в съответствие с изискванията на DIN 8061; EN 253, ISO 8361-91 "Термопластични тръби и фитинги - абсорбция на вода - Част 1 General метод на изпитване".

2.10. Показателят по т. 1.4.4. се изпитва от следните методи:

От всеки вид на два слоя тръби, подлежащи на тестване там са взети три проби с дължина $L = 2d$, но не повече от 1 метър. Пробите са заредени вертикално по оста на тръбата. Изпитването се провежда при температура $(23 \pm 2)^\circ \text{C}$. Приложената сила се изчислява по следната формула:

$$F = S_R \frac{0,03dL}{\varepsilon}$$

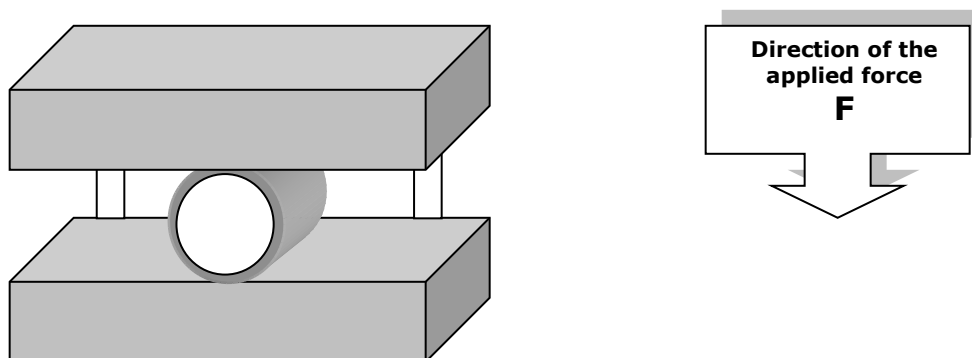
където:

приложената сила F се измерва в N;

S_R - якост на ребрата N / cm^2 ;
 d - ефективен вътрешен диаметър, cm ;
 L - действителната дължина на пробата, cm ;
 ε - коефициент = 0.1588;

$\frac{\Delta d_v}{d}$ - е количество показва максималната промяна на диаметъра в % след 24 часа натоварване.

Тестът се извършва на стенд е показано на снимка 4.



снимка. 4

Вътрешният диаметър (d) на първата проба на два слоя тръбата се измерва по време на зареждане. Натоварването се прилага по цялата дължина на тръбата. Деформацията (промяната на вътрешния диаметър (Δd_v)) се отчита след 24 часа.

Останалите две проби на два слоя тръба се изпитват по същия начин.

Средната аритметична стойност на деформация (Δd_v) се изчислява от трите измервания.

Силата на ребрата (гофриране) $S'_R N / cm^2$ се изчислява по формулата:

$$S'_R = \frac{F}{L\Delta d_v} \varepsilon \left(\frac{\Delta d_v}{D} \right)$$

където F - е приложена сила, N ;
 Δd_v - средна вертикална деформация на изпитваната проба, mm ;
 L - дължина на изпитваната проба, cm ;

Получената стойност за силата на ребрата ($S'_R N / cm^2$) трябва да бъде не по-малко от $3,15 N/cm^2$.

3. Методи за свързване на PVC тръби

Трябва да е възможно да се свърже двата слоя гофрирани PVC тръби, като ги лепене на тръбно съединение, щик.

Право и други методи за свързване на два слоя гофрирани PVC тръби, предложени от производителя и одобрени от потребителя.

4. Опаковка и маркировка

4.1. Двуслойните тръби са опаковани в палети, където броят на тръби зависи от външния диаметър в съответствие с таблица 5.

Таблица 3

Външен диаметър mm	Тръби В един палет брой
Ø 75	150
Ø 110	60

4.2. Етикетът е прикрепен към опаковката на двуслойни тръби със следната информация:

- име на фирмата-производител;
- материалът, използван за производство на тръби материал - PVC;
- класиран външен диаметър;
- номинална дебелина на стената;
- месеца и годината на производство;
- количество в брой или в m;
- техническа печат контрол на качеството;
- наименованието на документа за стандартизация следва в производство на тръби.

4.3. Всяка партида е придружена със сертификат за качество за два слоя тръбите.

5. Съхранение и транспорт

5.1. Двата слоя тръби се съхраняват на открито и в помещения за съхранение на закрито или в закрити складове на щандове с подреждане височина не повече от 2 m. Когато се съхранява в помещенията на закрито за съхранение на тръбите трябва да бъдат на разстояние най-малко 2 m от преки източници на топлина. Препоръчително е, че тръбите от PVC не се държат изложен на пряка слънчева светлина за продължителни периоди от време.

5.2. Две слой тръби се съхраняват при температури по-ниски от 5 ° C се съхраняват преди монтаж при нормална температура в продължение на 24 часа. Монтаж при температури под 5 ° C не се допуска.

5.3. Срок на съхранение и монтаж - 18 месеца от датата на производство.

5.4. По време на транспортирането на тръбите трябва да бъдат защитени от удари и драскотини с остри предмети и от стрес.

Технически изисквания за HDPE тръби за изграждане на подземни телефонни тръбни мрежи

1. Област на приложение и общи изисквания

Техническите изисквания се отнасят за тръби от полиетилен с висока плътност (HDPE-тръби), които ще се използват в телекомуникационната мрежа на България. Тръбите са предназначени за защита на оптичните кабели, изтеглени в селищната и междуселищната канални мрежи, както и за уплътняване на една PVC тръба. Използването на две, три или четири HDPE - тръби изтеглени в една PVC тръба, дава възможност за многократно ползване на PVC тръбата в каналната мрежа. Тръбите са произведени по метода на екструзия и са безшевни.

2. Описание на HDPE – тръбите

Исходен материал (ISO 8770)

Исходният материал за производството на HDPE – тръби трябва да бъде полиетилен с висока плътност, потвърден със сертификат от производителя на материала. Не се разрешава производството на тръби от суровини с неконтролируем състав.

Оцветяване (ISO 8770)

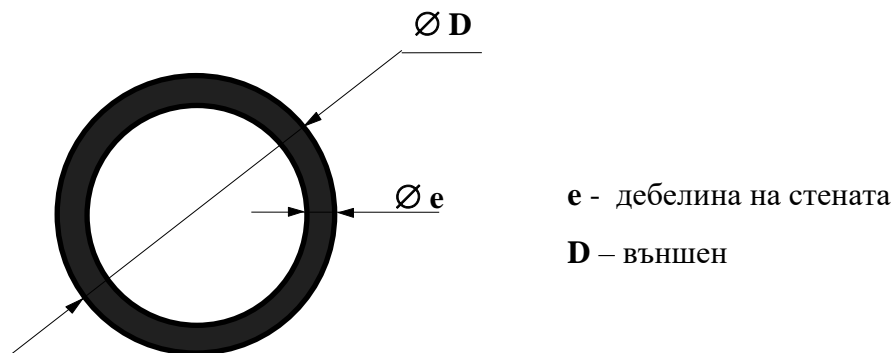
HDPE – тръбите трябва да са оцветени изцяло в черно. По заявка може да се екструдират с цветни ивици.

Геометрични размери

Външен диаметър и дебелина на стената

Външен диаметър и дебелина на стената за тръби без оребряване на външната и вътрешна повърхнини (ISO 8770).

Външният диаметър и дебелината на стената на HDPE – тръбите са дадени на фигура 1.



e - дебелина на стената

D – външен

Фигура 1

Външният диаметър и дебелината на стената са дадени в Таблица 1. Всички размери за външния диаметър и за дебелината на стената са дадени в милиметри с точност 0,1mm.

Таблица 1

Номинален размер	Външен диаметър в mm		Дебелина на стената в mm		Маса в kg/m
	D	Допустимо отклонение в mm	e	Допустимо отклонение в mm	
16/12	16	-0.00 +0.5	2.0	-0.00 +0.4	0.090
20/16	20	-0.00 +0.5	2.0	-0.00 +0.4	0.115
32/26,2	32	-0.00 +0.7	2.9	-0.00 +0.5	0.271
40/32,8	40	-0.00 +0.8	3.6	-0.00 +0.6	0.418
50/41	50	-0.00 +1.00	4.5	-0.00 +0.7	0.651

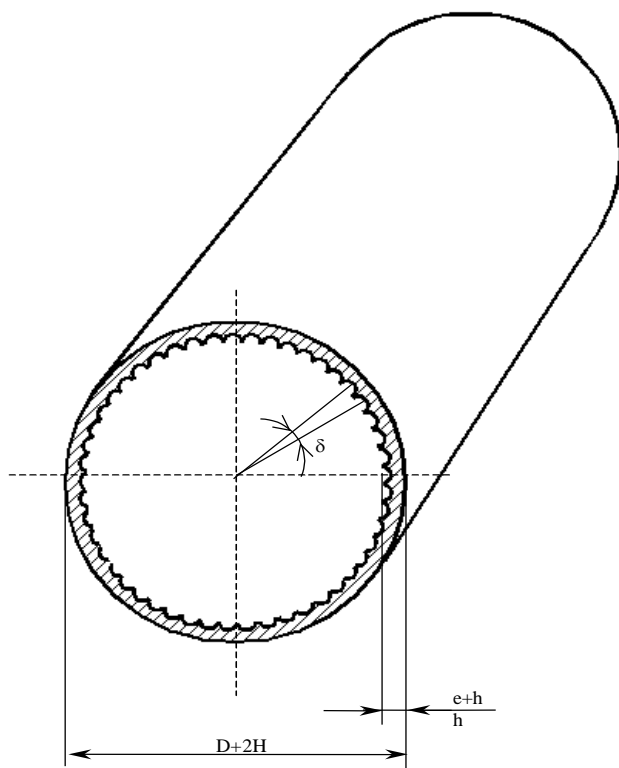
За двойки, тройки и четворки тръби се допускат по взаимно споразумение между производителя и клиента по-малки дебелини на стените.

Външен диаметър и дебелина на стената за тръби с оребряване на външната и вътрешна повърхнини.

При надлъжно оребряване (фигура 1a) се дефинират допълнително следните параметри:

- оребрена повърхнина (външна, вътрешна, двете повърхнини);
- височина на ребрата;
- за вътрешната повърхнина $h = (0,15 \div 0,3) \text{ mm}$;
- форма на ребрата*
- централен ъгъл между две съседни ребра*

* по споразумение между производителя и клиента

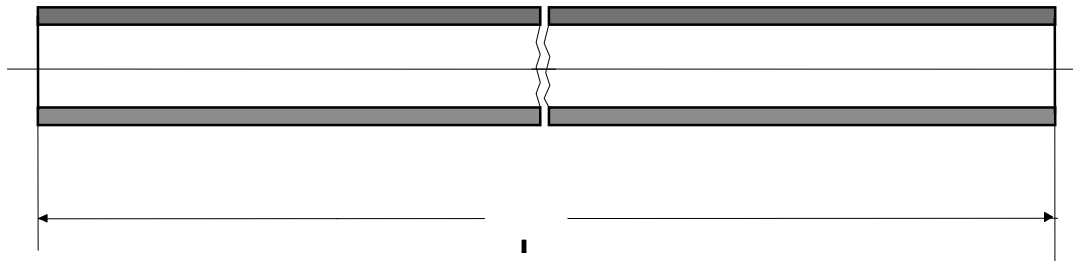


Фигура 1a

D – външен диаметър, съгласно таблица 1;
 e – дебелина на стената, съгласно таблица 1;
 δ - централен ъгъл между две съседни ребра

Дължина на тръбата (ISO 8770)

Дължината на тръбата се дефинира по начина показан на фигура 2.



Фигура 2

Толерансът на номиналната дължина трябва да бъде в рамките на $\pm (0,1\% \text{ от } L)$ при температура $(23 \pm 2)^\circ\text{C}$. Двата края на тръбата трябва да бъдат срязани перпендикулярно на надлъжната ос.

Маркировка на тръбите (ISO 8770)

Маркировката на тръбите се нанася върху външната ѝ част по дължина на тръбата, ясно и четливо. Животът на маркировката трябва да съответства на живота на тръбата. Надписът трябва да съдържа:

- инициалите на заявителя – ВТС;
- годината на производство;
- фирмата производител;
- код на фирмата;
- видна материала - HDPE;
- външен диаметър и дебелина на стената;
- текуща дължина на тръбата;
- посока на нарастване на метража;
- номера на стандарта по който е произведена;

Маркировката трябва да бъде гладка или релефна и нанесена с неизтриваема боя. Височината на буквите трябва да бъде не по-малка от 8 mm. Цветът на буквите трябва да бъде бял, допускат се и други цветове по споразумение между прооизводителя и потребителя. Два съседни надписа трябва да бъдат на разстояние от 1 m.

Повърхнини

Външна повърхнина

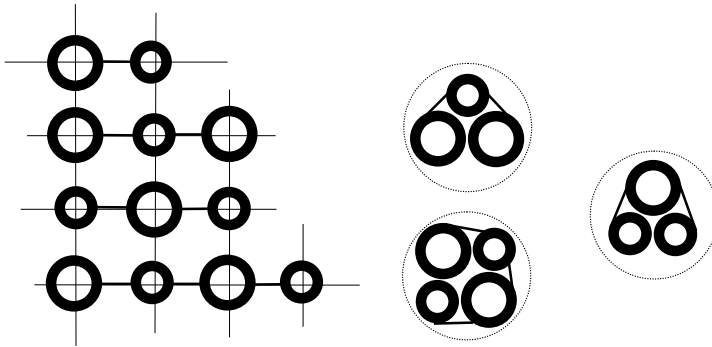
Външната повърхнина трябва да бъде гладка.

Вътрешна повърхнина

Вътрешната повърхнина трябва да бъде гладка или надлъжно оребрена.

Двойки, тройки и четворки тръби

С цел пълноценното уплътняване на селищната канална мрежа в PVC тръби с диаметър $\varnothing 110 \text{ mm}$ могат да се изтеглят две, три или четири HDPE – тръби едновременно. При заявка на тръби за изтегляне и полагане повече от една на брой, трябва да бъдат във форма, показана на фигура 3, като надлъжната им маркировка да позволява еднозначното им разпознаване.



Фигура 3

HDPE тръби се произвеждат самостоятелно или по двойки, тройки и четворки свързани по между си надлъжно и комбинирани съответно с еднакъв външен диаметър 40 mm, или редуващи се с външен диаметър 40 mm, 32 mm, 40 mm и 32 mm.

Свързване на тръбите

Тръбите могат да се свързват по между си с два типа съединители:

- метален съединител с вътрешна резба;
- пластмасов съединител тип холендер;

Вътрешната повърхност на мястото на свързване трябва да бъде такава, че триенето между оптичния кабел и HDPE - тръбата да не се увеличава.

3. Физико-химични, механични и електрически показатели.

Плътност на материала при 23 °C (DIN 8074; Derived density 23 °C; БДС 9302-71)

Плътността на материала трябва да бъде в границите: $(0,940 \div 0,960) \text{ g/cm}^3$

Точка на омекване на тръбата VICAT (UNI5642)

Точката на омекване на тръбата трябва да бъде в границите $(115 \div 122) ^\circ\text{C}$.

Вискозитет в течна фаза (Индекс на стопилката БДС/ISO 1133)

Вискозитет в течна фаза трябва да бъде в границите $(0,3 \div 0,4) \text{ g/10min}$, при общо тегло на буталото и товара $5,0\text{kg} \pm 5\%$, и $t = 190^\circ\text{C}$.

Съдържание на сажди (ASTM D 3850)

- Саждите трябва да отговарят на следните изисквания:
- средният размер на частиците трябва да бъде $(0,01 \div 0,025) \mu\text{m}$.
- съдържанието на сажди в единица маса трябва да бъде $(2,4 \pm 0,6)\%$.

Устойчивост към слънчева радиация (Solar radiation) (Sa of IEC 60068-2-5)

Тръбите трябва да издържат незащитени от слънчева радиация без промяна на физико-механичните си параметри период от 4 месеца.

Изоляционно съпротивление (Isolation resistance) (БДС 6727-83, IEC 60167/93)

Изоляционното съпротивление на тръбата трябва да бъде: $R_{изл} > 2,3 \times 10^{15} \Omega$.

Диелектрична якост (Dielectrix strength) (БДС 2324-83, EN 60243-2/01)

Диелектричната якост трябва да бъде не по-малка от 220 kV/cm.

Устойчивост на тръбата в повърхностно активна среда, подложена на напрежение на огъване (Stress cracking) (ASTM D 1693/IEC538)

Тръбата трябва да издържи повече от 240 h в активна среда.

Устойчивост на удар при ниска температура (-20°C) (Brittleness cold-shortness) (EN744/96, ASTM D 2444)

Тръбата не трябва да се чупи или да се появяват пукнатини в нея.

Устойчивост на удар (Impact test) (EN 744/96)

Не трябва да има промяна на вътрешния диаметър повече от 50%.

Устойчивост на натиск Resistance compressive strength) (ASTM D 695)

Не трябва да има промяна на вътрешния диаметър повече от 5%.

Устойчивост на пробив (Punching test) (S.I.P. 1366/92)

В тръбата не трябва да настъпи пробив.

Якост на опън на материала (Breaking load) (БДС 9005-83/ASTM D 638 БДС 17395/97)

Якостта на опън на материала трябва да бъде не по-малка от 30 МПа.

Граница на провлачване на материала (Yield point) (БДС 9005-83/ASTM D 638 БДС 17395/97)

Границата на провлачване на материала трябва да бъде не по-ниска от 20 МПа.

Удължаване на материала при скъсване (Elongation at break) (ASTM D 638 БДС 17395/97)

Удължаване на материала при скъсване трябва да бъде > 600 %, за време не повече от 5 min при скорост 50 mm/min, или > 350 % при скорост 100 mm/min.

Относително линейно удължение след температурно въздействие (Longitudinal reversion of pipes) (БДС 9041-71, ISO 2506)

Тръбите не трябва да променят дължината си повече от 3% след цикъл – нагриване до температура (100± 2)°С и охлаждане до (23 ± 2) °С.

Овалност (EN 496)

Овалността на тръбата трябва да бъде по-малка от 2 mm.

Устойчивост на вътрешно налягане (Internal pressure test) (ISO 1167, БДС 9041-71)

В тръбите не трябва да настъпи пробив при прилагане на вътрешно налягане 0.9 N/mm²/80° за интервал от време ≥170 h.

Устойчивост на маркировката на тръбите от изтриване (Abrasion test) (IEC 794-1-E2B)

Маркировката трябва да бъде ясно четлива след завършване на изпитването.

Водонепроницаемост на съединението тръба-тръба (ISO 8770)

Съединението на тръбите трябва да издържи вътрешно налягане P>0,1 МПа за време не по-малко от 15 min. без загуби на течност.

Минимален радиус на огъване (Bending radius)

Минималният допустим радиус на огъване на тръбата трябва да бъде не по-малък или равен на 15 кратния външен диаметър на тръбата.

Коефициент на триене

БТК може да изиска от производителя да посочи коефициентите на триене на:

- PVC тръба с HDPE тръба;
- LDPE* оптичен кабел с HDPE тръба;
- MDPE** оптичен кабел с HDPE тръба.

* LDPE - полиетилен с висока плътност

* MDPE - полиетилен със средна плътност

Изпитване на проходимост

Изпитването се извършва върху готовата, навита върху барабан тръба.

При подаване на въздух под налягане, сфера, (с размери дадени в таблица 2) трябва да премине без задръжки от единия до другия край на тръбата.

Таблица 2

	Диаметър на HDPE тръба $\varnothing 32$,mm	Диаметър на HDPE тръба $\varnothing 40$,mm	Диаметър на HDPE тръба $\varnothing 50$,mm
Диаметър на сферата, mm	19±1	25±1	34±1

4. Изисквания при изпитванията

Образци за изпитване

Материалите, които трябва да се изпитват се вземат от готови HDPE – тръби не по-рано от 16 часа след производството им. Изискванията са валидни за температура на околната среда $(23\pm 2)^{\circ}\text{C}$, ако не е конкретизирана друга температура. Материалът, който ще се изпитва трябва да престои в закрито помещение 2 часа преди измерване при температура $(23\pm 2)^{\circ}\text{C}$ и относителна влажност $(50\pm 5)\%$.

Приемни изпитвания

Заводски приемни изпитвания (Acceptance test)

За приемно изпитване клиентът трябва да вземе случайна извадка от готова HDPE - тръба от фирмата производител. Общо правило за изпитване е да се изпитват максимум 5% от дължината на HDPE – тръбите, но не по-малко от 2 бр. барабани от тръбите, които ще бъдат доставени.

Ако се открие разлика по отношение на изискванията, БТК може да изиска да направи изпитване на удвоеното количество или върху цялата партида.

За извършване на изпитването доставчика е длъжен да осигури помощен персонал и необходимата апаратура и екипировка .

Типови изпитвания (Type test)

Типовите изпитвания се провеждат при доставка на нов тип тръби или при промяна на производителя. Необходимата за провеждане на изпитване извадка се определя както при заводските приемни изпитвания. Обемът и типът на необходимите изпитвания е посочен в таблица 3.

Таблица 3

ТИП ИЗПИТВАНЕ	ВИД ИЗПИТВАНЕ	
	ТИПОВИ ИЗПИТВАНЯ	ПРИЕМНИ ИЗПИТВАНЯ
ОГЛЕД НА ВЪНШНАТА ПОВЪРХНОСТ	√	√
ИЗМЕРВАНЕ НА ВЪНШЕН ДИАМЕТЪР	√	√
ИЗМЕРВАНЕ ДЕБЕЛИНА НА СТЕНАТА	√	√
ИЗМЕРВАНЕ ПЛЪТНОСТТА НА МАТЕРИАЛА ПРИ 23°C	√	-
ИЗПИТВАНЕ ТОЧКАТА НА ОМЕКВАНЕ НА ТРЪБАТА	√	-
ИЗПИТВАНЕ НА ВИСКОЗИТЕТ В ТЕЧНА ФАЗА	√	-
ИЗПИТВАНЕ СЪДЪРЖАНИЕ НА САЖДИ	√	-
ИЗПИТВАНЕ УСТОЙЧИВОСТ НА ТРЪБАТА НА ОГЪВАНЕ В ПОВЪРХНОСТНО АКТИВНА СРЕДА	√	-
ИЗПИТВАНЕ УСТОЙЧИВОСТ НА УДАР	√	√
ИЗПИТВАНЕ УСТОЙЧИВОСТ НА УДАР ПРИ НИСКА ТЕМПЕРАТУРА	√	√
ИЗПИТВАНЕ УСТОЙЧИВОСТ НА НАТИСК	√	√
ИЗПИТВАНЕ УСТОЙЧИВОСТ НА ПРОБИВ	√	√
ИЗПИТВАНЕ ГРАНИЦАТА НА ПРОВЛАЧВАНЕ	√	√
ИЗПИТВАНЕ УДЪЛЖАВАНЕ ПРИ СКЪСВАНЕ, ЯКОСТ НА ОПЪН	√	√

ИЗПИТВАНЕ ОТНОСИТЕЛНО ЛИНЕЙНО УДЪЛЖЕНИЕ СЛЕД ТЕМПЕРАТУРНО ВЪЗДЕЙСТВИЕ	√	-
ИЗПИТВАНЕ УСТОЙЧИВОСТ НА ВЪТРЕШНО НАЛЯГНЕ	√	√
ИЗПИТВАНЕ ЗА ВОДОНЕПРОНИЦАЕМОСТ НА СЪЕДИНЕНИЕТО ТРЪБА-ТРЪБА	√	-
ИЗПИТВАНЕ НА ПРОХОДИМОСТ	√	√

√ - провежда се

- - не се провежда

Приемни и типови изпитвания

Приемните и типови изпитвания, могат да се провеждат едновременно. Освен посочените в настоящите технически изисквания методи, могат да бъдат използвани и други методи по национални стандарти одобрени от технически съвет на БТК.

Контрол по време на производство

По време на производство БТК може да извърши контрол съобразно техническите изисквания.

5. Доставка, опаковка, транспорт, полагане и съхранение

Доставка и документация

При поискване, производителят трябва да достави тръба с въже за изтегляне.

Цялата документация за HDPE – тръбите, които ще бъдат доставени трябва да бъде на български и английски език.

Идентификация

За правилно разпознаване на HDPE – тръбите спецификационният номер и типа на HDPE – тръбата, трябва да бъдат цитирани на всички барабани, сертификати, кореспонденции и др.

Барабани

HDPE – тръбите трябва да бъдат доставени на барабани. Вътрешният диаметър на барабана трябва да бъде не по-малък от 20 пъти външния диаметър на тръбата.

Дължина на HDPE – тръбата навита на барабана

Дължината на тръбата върху барабана трябва да бъде 2000m +1%. Допуска се доставката на барабани с други дължини по взаимно споразумение между БТК и производителя, като толерансът на дължината се запазва в същите граници.

Крайща на HDPE – тръбите

Двата края на HDPE – тръбите трябва да бъдат уплътнени по такъв начин, че да не може да прониква вода в тях по време на транспортирането и съхранението им. Те трябва да бъдат защитени срещу механични повреди и да бъдат здраво закрепени към барабана. Краищата трябва да бъдат перпендикулярно отрязани на надлъжната ос на тръбата.

Опаковане на HDPE – тръбите

Тръбите в барабаните трябва да бъдат покрити с черно полиетиленово фолио с дебелина не по-малко от 0,5 mm, не пропускащо ултравиолетоволъчение. Опаковката на тръбите, трябва да изключва възможността от механични увреждания и деформации. Температурата на тръбите при навиването им на барабаните не трябва да бъде по-висока от 35 °C.

Етикети

За всеки барабан трябва да има информация нанесена върху страничната повърхност на барабана или на два етикета. Информацията трябва да съдържа:

- име на фирмата-производител;
- име на фирмата-заявител - ВТС;
- материала от който е направена – HDPE;
- номинален външен диаметър и дебелина на стената;
- дължина на тръбата;
- дата на производство;
- номер на стандарта по който е произведена.

Полагане, изтегляне и експлоатация на HDPE – тръби

Температурата на околната среда при която е възможно полагане или изтегляне на тръбите трябва да бъде в границите от -5°C до $+50^{\circ}\text{C}$. Тръбите трябва да позволяват експлоатация при температура на околната среда от -20°C до $+60^{\circ}\text{C}$.

Съхранение и транспорт

При транспорт барабаните с тръбите трябва да бъдат изправени и добре укрепени. Тръбите не трябва да имат допир да остри предмети. Тръбите трябва да се съхраняват в закрити и сухи складови помещения при температура -25°C до $+70^{\circ}\text{C}$.

При съхранение и транспорт на тръбите е необходимо строго да се съблюдават противопожарните правила.