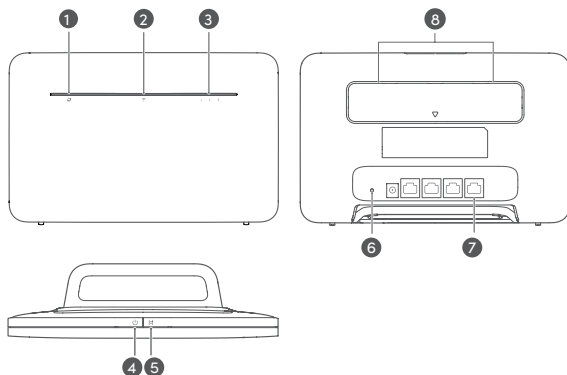


VIVACOM

**Ръководство на
потребителя**

VIVACOM MOBIX

ИНФОРМАЦИЯ ЗА ВАШЕТО УСТРОЙСТВО



- 1 **Индикатор за състоянието на мрежата**
Постоянна бяла светлина – има връзка с мрежата.
Постоянна червена светлина – няма връзка с мрежата.

- 2 **Wi-Fi® индикатор**
Постоянна светлина – Wi-Fi връзката е активирана.
Липсва светлина – Wi-Fi връзката е неактивна.

- 3 **Индикатор за силата на сигнала**
Постоянна светлина – устройството приема сигнал.
Липсва светлина – устройството не приема сигнал.

- 4 **Бутон за включване/изключване**
Натиснете и задръжте, за да включите/изключите устройството.

- 5 **Бутон Hi/WPS (Wi-Fi Protected Setup)**
Бутон за свързване към Wi-Fi мрежата на рутера с други устройства, които поддържат WPS.
Натиснете този бутон и задръжте, след което, в рамките на 2 минути, активирайте WPS на устройството, с което желаете да се свържете.

- 6 **Бутон за възстановяване на фабрични настройки**
Бутонът се използва при необходимост от възстановяване на първоначалните настройки на устройството, изтривайки всички предишни настройки.
Когато устройството е включено, използвайте тънък предмет и задръжте докато индикаторът за състоянието на мрежата започне да мига, за да възстановите първоначалните настройки. Отпуснете бутона и рутерът ще възстанови фабричните си настройки.
След като първоначалните настройки са възстановени, устройството ще се рестартира автоматично.

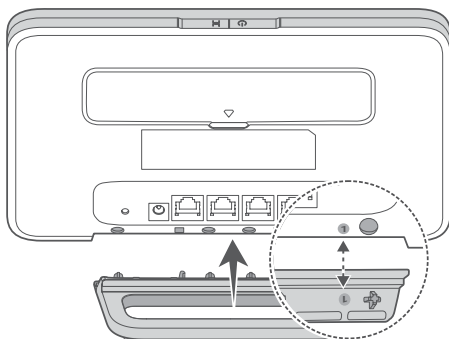
- 7 **LAN/WAN вход**
Свързване с компютър, суич или друго LAN устройство чрез Ethernet кабел – възможно е свързване с до четири устройства.
Забележка
▶ WAN входът не се използва за услугата, може да се използва в специални случаи.

- 8 **Входове за външна/и антена/и**
Монтирайте външни антени, за да подобрите приемането на сигнал.

НАСТРОЙКИ

Прикрепете стойката към рутера.

1



Забележка:

- ▶ Стойката помага на рутера да стои изправен и за да се подобри Wi-Fi сигнала му.

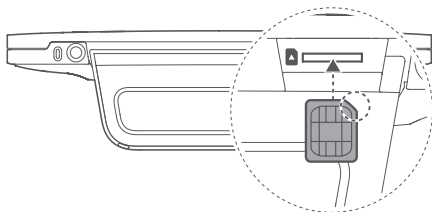
Уверете се, че използвате правилният размер SIM карта.

2



Вкарайте внимателно SIM картата в SIM слота, в посоката, показана на фигурата по-долу, докато щракне:

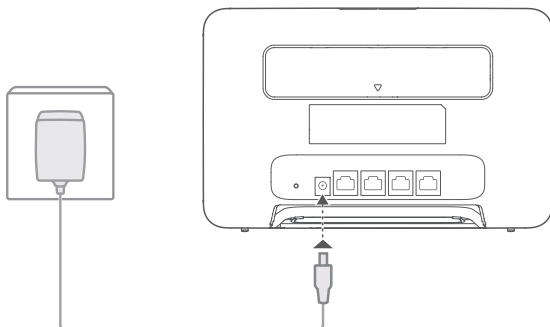
3



Забележка:

- ▶ За да извадите SIM картата, натиснете внимателно SIM картата, докато щракне. Тя ще изскочи автоматично.
- ▶ Не поставяйте и не изваждайте SIM картата, докато рутерът работи, тъй като това може да се отрази на работата или да повреди SIM картата.

Свържете захранващия адаптер на рутера към източник на захранване. След това рутерът ще стартира автоматично и ще се свърже с интернет.



4

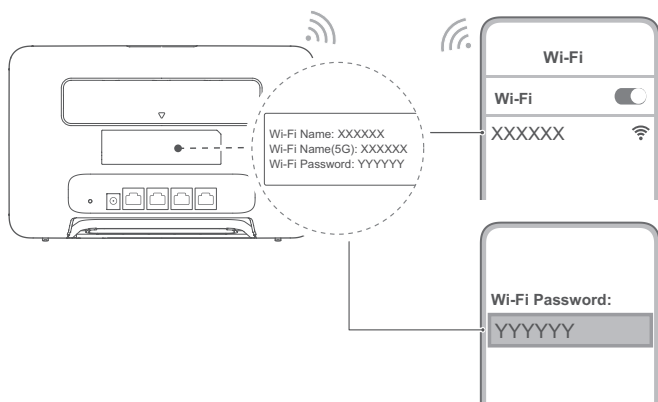
Следните индикатори ще се включат, когато рутерът се свърже успешно с мрежа.

- ▶ **Индикатор за състоянието на мрежата**
Бяла светлина → има връзка с мрежа.
- ▶ **Индикатор за силата на сигнала**
Бяло → Повече чертички за сигнал показват по-силен сигнал.

Забележка:

- ▶ Ако индикаторът за състоянието на мрежата е червен, това означава, че няма връзка с мрежата. Моля, направете справка в секция „Често задавани въпроси“.

СВЪРЗВАНЕ КЪМ WI-FI МРЕЖА



След като рутерът се свърже с мобилна мрежа за данни, можете да свържете компютъра или мобилния си телефон с Wi-Fi мрежата на рутера, за да имате достъп до интернет.

Моля, направете проверка с етикета на задната страна на рутера за името по подразбиране на Wi-Fi мрежата (**Wi-Fi Name**) и паролата (**Wi-Fi Password**).

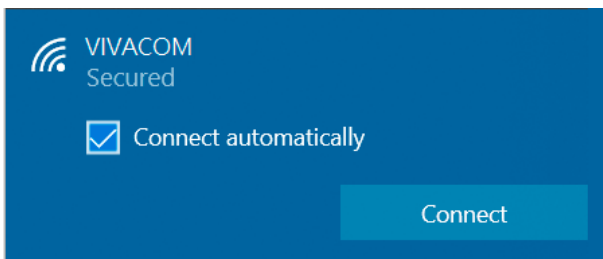
Забележка:

- ▶ Когато Wi-Fi индикаторът свети постоянно, Wi-Fi е активиран. За активиране или деактивиране на Wi-Fi направете справка в страницата за уеб-базирано управление на рутера на адрес <http://192.168.1.1>
- ▶ Желателно е да промените името и паролата за Wi-Fi мрежата от страницата за уеб-базирано управление, за да предотвратите неразрешен достъп до Вашата Wi-Fi мрежа. След като промените паролата, ще трябва отново да се свържете с Wi-Fi мрежата на рутера.

3A WINDOWS 10

Кликнете върху иконата , която се намира на статус бара на екрана на компютъра (долу вдясно).

1

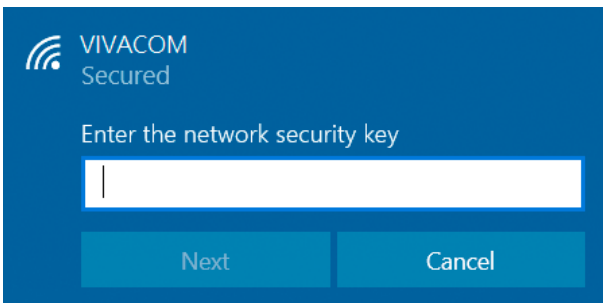


2

Изберете безжична мрежа със същото SSID (наименование на мрежата) като на рутера и натиснете **Connect (Свързване)**.

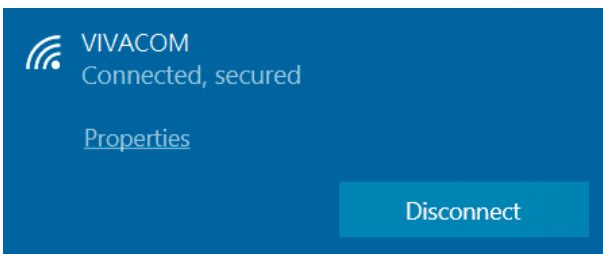
Въведете Wi-Fi паролата на рутера и кликнете **Next (Следващ)**. Имайте предвид, че размерът на буквите на паролата (малки и големи) е от значение.

3



Когато Connected (Свързан) е изписано до SSID (наименованието на мрежата), компютърът е свързан към безжичната мрежа.

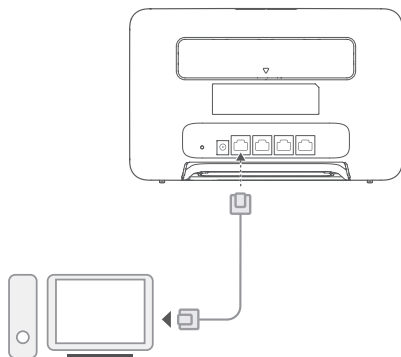
4



ДОПЪЛНИТЕЛНИ КОНФИГУРАЦИИ

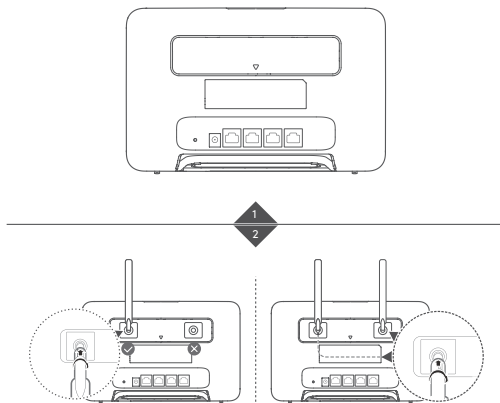
Свързване с компютър

Можете да свържете компютър към рутера с кабел за достъп до интернет.



Инсталиране на външна/и антена/и

В допълнение към вградената антена, проектирана за вашите основни нужди, може да инсталирате и външна антена към рутера, за да се подобри приемането на сигнала.

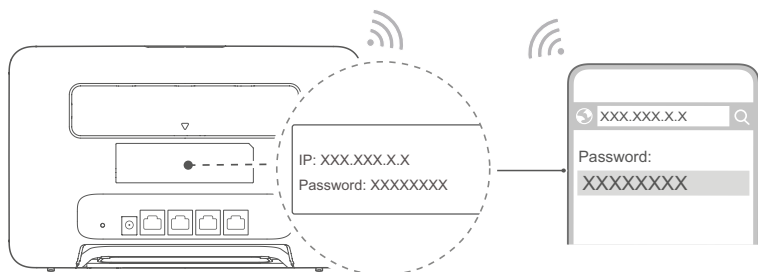


Забележка:

- ▶ Изключете рутера и извадете захранващия адаптер от контакта, преди да монтирате външната антена.
- ▶ Външната антена е подходяща за използване само на закрито. Не използвайте външната антена по време на гръмотевични бури.
- ▶ Моля, използвайте само външни антени, предоставени от Вашия доставчик.

УПРАВЛЕНИЕ НА ВАШИЯ РУТЕР

Можете да управлявате рутера от страницата за уеб-базирано управление. Моля, направете справка с етикета на гърба на рутера за IP адреса, паролата по подразбиране и т.н. Повече информация може да се намери на страницата за уеб-базирано управление.



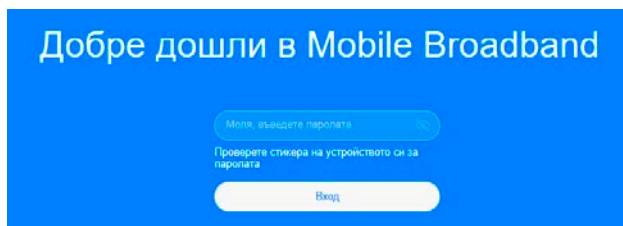
Забележка:

- ▶ Желателно е да промените паролата по подразбиране за вход в страницата за уеб-базирано управление, за да не могат неупълномощени потребители да променят настройките на рутера.

Настройки на Wi-Fi

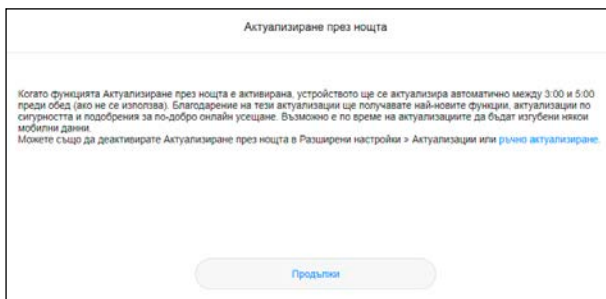
След като крайното устройство (компютър, лаптоп, таблет или смартфон) е свързано към рутера чрез Wi-Fi свързаност или LAN порт, отворете **браузър** (Internet Explorer, Mozilla Firefox, Google Chrome, Opera или др.) и посетете следния адрес **http://192.168.1.1**. Въведете паролата, изписана на етикета на гърба на рутера, и натиснете „вход“.

1



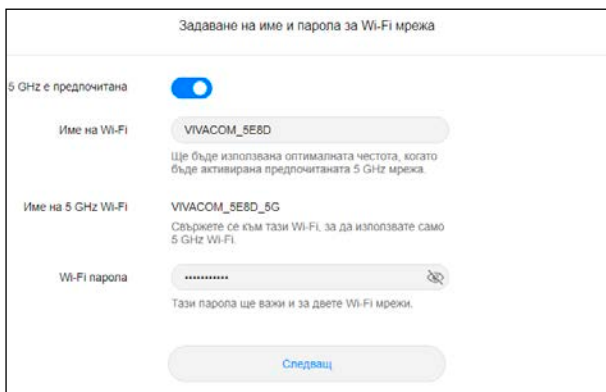
Актуализация на конфигурацията

Желателно е да изберете автоматичната актуализация за Вашето устройство като изберете бутона „Продължи“. В противен случай устройството няма да може да се актуализира до най-новата версия на софтуера, както и да се актуализират данните, засягащи качеството на услугата.



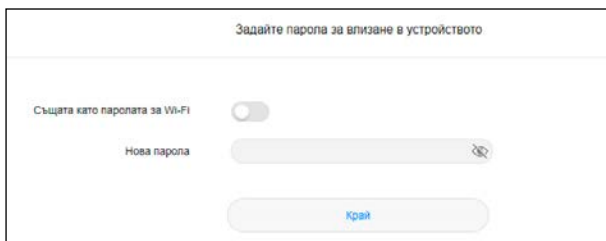
1

Ако желаете, може да смените първоначалното име на Wi-Fi мрежата (SSID) и Wi-Fi паролата. Ако не желаете, натиснете „Следващ“.



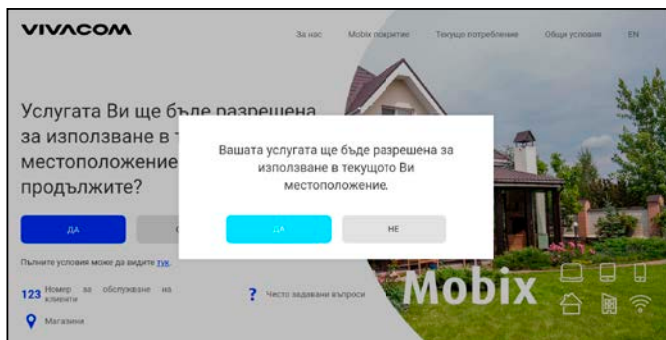
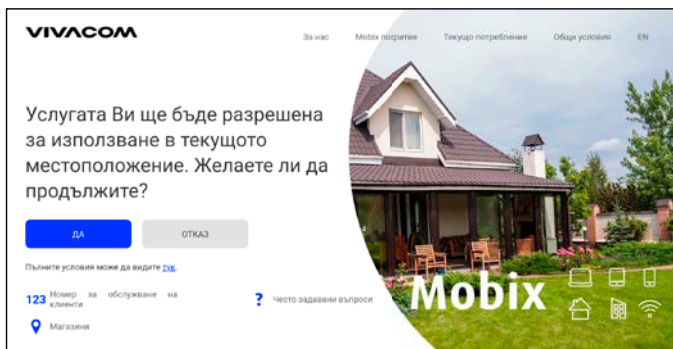
2

Промяна на паролата за достъп до портала за управление на рутера
Можете да създадете нова парола, различна от паролата за Wi-Fi или да оставите вече съществуващата.



АКТИВАЦИЯ НА УСЛУГАТА

Посетете mobix.vivacom.bg и активирайте услугата на адреса, на който се намирате като следвате стъпките на сайта.



*Посочените екрани са примерни и подлежат на промяна.

За подробна информация и стъпки, моля сканирайте QR кода или посетете линка: vivacom.bg/mobix



ЧЕСТО ЗАДАВАНИ ВЪПРОСИ

► Как да възстановя фабричните настройки?

Когато рутерът е включен, натиснете бутона за възстановяване на фабрични настройки с помощта на остър предмет, докато индикаторът за състояние на мрежата започне да мига. Възстановяването на фабричните настройки ще възстанови настройките към техните стойности по подразбиране. Можете да ги конфигурирате отново, след като рутерът бъде възстановен.

► Какво трябва да направя, ако забравя Wi-Fi паролата или паролата за влизане в страницата за уеб-базирано управление?

Възстановете рутера към неговите фабрични настройки и след това използвайте Wi-Fi паролата и паролата за влизане по подразбиране, за да опитате отново.

► Какво трябва да направя, ако индикаторът за състояние на мрежата е червен или не може да бъде създадена връзка с интернет?

1. Проверете дали SIM картата е поставена. Вижте раздел „Настройки“ за правилния размер на SIM картата и правилния начин за нейното поставяне в слота.
2. Ако проблемът продължи, възстановете фабричните настройки на рутера и опитайте отново.
3. Свържете се с доставчика си, за да провери дали SIM картата ви не е извън употреба. Ако картата е нова, проверете дали е активирана.

► Какво да направя, ако скоростта на интернет е бавна?

1. Проверете индикатора за силата на сигнала на рутера. Ако показва слаб сигнал, регулирайте посоката на рутера или го преместете близо до прозорец, за да подобрите сигнала.
2. Ако устройството Ви е свързано към рутер чрез Wi-Fi, завъртете позицията на устройството, за да получава по-добър сигнал.
3. Превключете на Wi-Fi 5 GHz, ако се поддържа от устройството ви.
4. Рестартирайте рутера и устройството си и опитайте отново.
5. Проверете дали не сте достигнали лимита си за пренос на данни за месеца. Ако е така, доставчикът Ви може да е ограничил скоростта на интернет.

► Как да се свържа към рутера с помощта на WPS (Wi-Fi Protected Setup)?

За да свържете устройството с активна WPS към рутера с помощта на бутона Hi/WPS:

1. Натиснете бутона Hi/WPS на рутера и Wi-Fi индикаторът ще започне да мига.
2. Активирайте WPS на устройството си в рамките на 2 минути, за да се свържете с Wi-Fi мрежата на рутера.

► Защо нямам достъп до страницата за уеб-базирано управление на рутера?

1. Уверете се, че компютърът Ви е свързан с рутера чрез Ethernet кабел или Wi-Fi.

2. Уверете се, че компютърът Ви е настроен да получава автоматично IP адрес и адрес на DNS сървър.
3. Рестартирайте брауъра си или използвайте друг брауър.
4. Ако проблемът продължи, възстановете фабричните настройки на рутера.

► **Защо съдържанието, показано на страницата за уеб-базирано управление, не е актуално?**

В зависимост от кеша на брауъра Ви съдържанието за устройството Ви на страницата за уеб-базирано управление може да не е актуално. Изчистете ръчно кеша на своя брауър (например отворете своя брауър и изберете **Интернет опции (Internet Options) > Общи (General) > Хронология на брауъра (Browsing history) > Изтриване (Delete)**) и стартирайте отново страницата за уеб-базирано управление.

► **Рутерът ми поддържа ли 5 GHz Wi-Fi мрежа? Как да се свържа към неговата 5 GHz Wi-Fi мрежа?**


1. Да. Рутерът Ви поддържа 5 GHz Wi-Fi мрежа, която е по-бърза и не е толкова чувствителна към смущения. Тя обаче не минава през стени и солидни прегради така добре, както 2,4 GHz Wi-Fi, и може да се използва само на устройства, които поддържат 5 GHz Wi-Fi.
2. В WiFi настройките Ви ще се показват две имена на Wi-Fi мрежи. Изберете Wi-Fi мрежата, завършваща на „_5G“, за да се свържете с нея. Можете да управлявате тази функция в уеб базираната страница за управление на рутера си.

► **Ако имате други проблеми с рутера:**

1. Рестартирайте рутера.
2. Възстановете фабричните настройки на рутера.
3. Свържете се с оператора си.

ИНФОРМАЦИЯ ЗА БЕЗОПАСНОСТ

Научете повече за най-актуалната Информация за безопасност на <https://consumer.huawei.com/bg/support/>.

- Идеални температури: От 0 °C до 40 °C за работа, от -20 °C до +70 °C за съхранение.
- Избягвайте да използвате устройството на прашни, влажни или мръсни места или в близост до магнитно поле.
- При устройства с щепсел, гнездото на контакта трябва да се постави близо до устройството и да бъде лесно достъпно.
- Изключете адаптера от електрическия контакт и от устройството, когато не се използва.
- Консултирайте се с лекаря си и с производителя на устройството, за да прецените дали използването на устройството ви може да смущава действието на медицинското ви устройство.
- Уверете се, че адаптерът за захранване отговаря на изискванията в Приложение Q от IEC/EN 62368-1, както и че е тестван и одобрен в съответствие с националните и местните стандарти.
-  За да избегнете нараняване, не докосвайте нагорещени части.

Информация за изхвърляне и рециклиране



Символът върху батерията, документите или опаковката означава, че когато наближате края на полезния си живот, продуктите и батериите трябва да бъдат оставени в отделни пунктове за събиране на отпадъци, обозначени от местните власти. Това ще гарантира, че отпадъците от ЕЕО се рециклират и третират по начин, който съхранява ценни материали и защитава човешкото здраве и околната среда.

За повече информация се свържете с местните власти, със своя търговец на дребно или със службата за събиране на домакински отпадъци или посетете уеб сайта <https://consumer.huawei.com/en/>.

Съответствие с нормативните изисквания на Европейския съюз

С настоящото Huawei Device Co., Ltd. декларира, че това устройство B535-232a съответства на следната директива: RED 2014/53/EC, RoHS 2011/65/EC, ErP 2009/125/EO. Целият текст на декларацията за съответствие на ЕС, подробната информация за ErP и най-скорошната информация относно аксесоарите и софтуера са налични на следния интернет адрес: <https://consumer.huawei.com/certification>.

Ограничения за лентата 5 GHz:

Честотите в диапазона от 5150 до 5350 MHz са ограничени за използване на закрито в: AT, BE, BG, CH, CY, CZ, DE, DK, EE, EL, ES, FI, FR, HR, HU, IE, IS, IT, LI, LT, LU, LV, MT, NL, NO, PL, PT, RO, SE, SI, SK, TR, UK(NI).

Честотни ленти и захранване

Честотни ленти, в които работи радиооборудването: Някои ленти могат да не бъдат достъпни във всички страни или всички области. Моля, свържете се с местния мрежов оператор за повече подробности. WCDMA 900/2100: 25.7 dBm, LTE Band 1/3/7/8/20/28/38: 25.7 dBm, Wi-Fi 2.4G: 20dBm, Wi-Fi 5G: 5150-5350 MHz: 23 dBm, 5470-5725 MHz: 30 dBm.

Поверителност

За да вникнете по-точно в начина, по който използваме и защитаваме личната ви информация, моля, прочетете декларацията ни за поверителност на адрес <https://consumer.huawei.com/privacy-policy>.

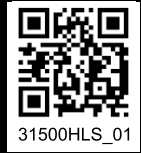
За да разберете как използваме и защитаваме Вашата лична информация на това устройство, отворете страницата за уеб-базирано управление, влезте в Декларация относно Huawei Mobile Broadband Devices и поверителността, и прочетете нашата политика за поверителност.

Софтуерна актуализация

Като продължавате да използвате това устройство, вие посочвате, че сте прочел/а и приемате следното съдържание:

За предоставяне на по-добро обслужване, след като се свърже с интернет, устройството автоматично получава информация за актуализация на софтуера от Huawei или от вашия оператор. Този процес използва мобилни дни и се нуждае от достъп до уникалния идентификатор на устройството ви (IMEI/SN), както и до идентификацията на мрежата на доставчика на услуги (PLMN), за да провери дали устройството се нуждае от актуализация. Това устройство поддържа функцията за автоматична актуализация. След като бъде активирано, устройството автоматично ще изтегли и инсталира критични актуализации от Huawei или от Вашия доставчик. Тази функция е активирана по подразбиране и може да се конфигурира от менюто с настройки на страницата за уеб-базирано управление.

Функцията за отдалечен достъп е активирана по подразбиране на устройството. Доставчикът може да достъпи страницата за управление на Вашето устройство от разстояние, в случай че се нуждаете от съдействие за решаване на проблеми с устройството. Ако не искате доставчикът да има достъп до устройството Ви от разстояние, можете да изключите тази функция.



VIVACOM